



# Beetle fakta



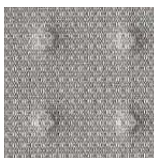
# Beetle 2,0 och Turbo



Tygklädsel "Luna".



Svart.



Flanellgrå.

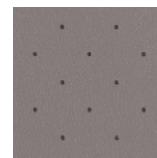


Cream.

Läderklädsel mot tilläggskostnad.



Svart.



Flanellgrå.



Cream.

- Helförzinkad kaross
- Skivbromsar fram och bak, ventilerade fram
- ABS med EBF (låsningsfria bromsar med elektronisk bromskraftsfördelning)
- ESP (antisladdsystem) med EDS (elektronisk differentialspär) + ASR (antispinnreglering) med bromsassistent
- Krockudde för förare och främre passagerare, urkopplingbar med nyckel för passagerare
- Sidokrockudde med huvudskydd för förare och främre passagerare
- Nackskydd med whiplash-skydd på framstolarna och 3-punktsbälte på samtliga sittplatser
- Bältessträckare fram
- Framstolar med steglös höjdställning samt Easy-entry-funktion
- Baksätets ryggstöd fällbart
- 3-ekrad ratt ställbar i höjd- och längsled
- Servostyrning
- Vindrutetorkare med intervallfunktion i fyra olika hastigheter
- Elektronisk startspärr
- Eluppvärmd bakruta

- Fyra lastsurfningsöglor
- Fullstort reservhjul
- Räckviddsinställning för strålkastare
- Eluppvärmda spolarmunstycken
- 12-volts eluttag i bagageutrymmet och i mittkonsolen
- Blomvas fram
- Damm- och pollenfilter med aktivt kol
- Eluppvärmda framstolar
- Förvaringsfack på baksidan av framstolarna
- Låsbart handskfack med belysning
- Innerbelysning med fördröjningsautomatik
- Instegs- och varningsbelysning i dörrar
- Klocka och yttertemperaturmätare i takkonsol
- Glasögonfack i taket för föraren
- Belysta makeup-speglar i solskydden
- Två mugg- /burkhållare fram och en bak
- Höjdställbara nackskydd fram och bak
- Varvräknare
- Eluppvärmda och elinställbara ytterbackspeglar med integrerade blinkers
- Backspeglar och dörrhandtag lackerade i bilens färg
- Dimbakljus
- Grönntonat värmeskyddsglas

Samtliga lacker valbara till alla modeller.

## Solida Standard-lacker

\*Pristillägg



Campanellavit



Sunflowergul\*



Salsaröd



Svart



## Utöver Basutrustning

- Fjärrstyrt centrallås med inbrottskydd, Safe-system
- Elfönsterhissar
- CD-spelare "Gamma" med radio och Mp3-funktion, sex högtalare fram samt takantenn
- Stålfälgar 6 1/2 J x 16" med däck 205/55 R16
- Textilmattor
- Mittarmstöd fram med förvaringsfack
- Dimstrålkastare
- Ratt, växelspaksknopp/damask och handbromshandtag i läder (Turbo)
- Luftkonditionering (Turbo)

## Tillval\* Beetle

- Läderinredning inkl ratt, växelspaksknopp/damask och handbromshandtag i läder
- Elmanövrerad glassollucka
- Lättmetallfälgar "Las Vegas" 6 1/2 J x 16" däck 205/55 R16
- Lättmetallfälgar "Houston" 6 1/2 J x 16" däck 205/55 R16
- Lättmetallfälgar "Dallas" 7 J x 17" däck 225/45 R17
- Lättmetallfälgar "Sarasota" 7 J x 17" däck 225/45 R17
- Metallic-/pärl-effektlack
- CD-växlare för sex skivor i mittarmstödet
- Farthållare
- Luftkonditionering (standard Turbo)
- Parkeringshjälpsystem

\* Observera att vissa tillval inte går att kombinera med varandra.  
Ta kontakt med din lokala Volkswagen-återförsäljare, så får du veta mer om detta.

## Metallic-lacker\*

\*Pristillägg



Reflexsilver



Arcticblue



Platinumgrå



Shadowblå



Nordsjögrön



Geckogrön

## Pärleffekt-lack\*

\*Pristillägg



Laserblå



Deep black



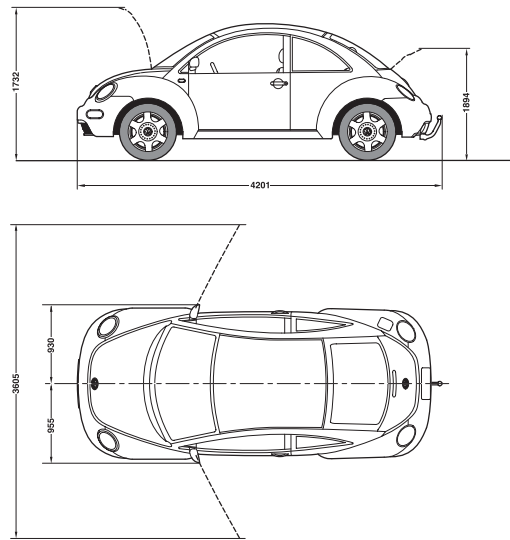
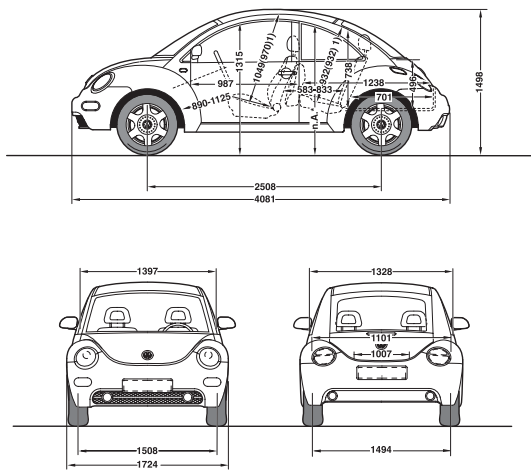
Waimea blå



| <b>Beetle</b>                         |         | <b>2,0</b>   | <b>Turbo</b>             |
|---------------------------------------|---------|--|--------------------------|
| <b>Motor</b>                          |         | 4 cylindrar  | 4 cylindrar, 20 ventiler |
|                                       |         | 8 ventiler   | Multi-Point-Injektion    |
|                                       |         | Multi-Point-Injektion  | Turbo Laddluftkylare     |
|                                       |         | Katalysator  | Katalysator              |
| Volym (cm <sup>3</sup> )              |         | 1984   | 1781                     |
| Cyl. diam/slagl (mm)                  |         | 82,5/92,8  | 81/86,4                  |
| Effekt kW (hk) vid r/min              |         | 85(115)5200  | 110(150)5800             |
| Max vridmoment (Nm) vid r/min         |         | 170/2400   | 220/2000-4200            |
| Bränsle                               |         | Blyfri 95  | Blyfri 95                |
|                                       |         |  |                          |
| <b>Drivsystem</b>                     |         |  |                          |
| Växellåda                             | man/aut | 5/4  | 5/-                      |
| Drivning                              |         | Fram   | Fram                     |
| Hjulupphängning fram                  |         | Fjäderben med triangelformade nedre länkar. Självstabiliserande styrning. Krängningshämmare.                           |                          |
| Hjulupphängning bak                   |         | Torsionsbakaxel med separata fjädrar och gastrycksstötdämpare, spärkorrigerande bakaxelupphängning. Krängningshämmare. |                          |
| Spårvidd fram/bak (mm)                |         | 1508/1494  | 1508/1494                |
| Axelavstånd (mm)                      |         | 2511   | 2511                     |
| Styrssystem                           |         | Kuggstångsstyrning med servo.  |                          |
| Vändcirkel (m)                        |         | 10,9   | 10,9                     |
| Bromsar                               |         | Låsingsfria bromsar ABS med elektronisk bromskraftfördelning EBF. Skivbromsar runt om, (ventilerade fram).             |                          |
| Fälgar                                |         | Stål 6Jx16   | Stål 6Jx16               |
| Däck                                  |         | 205/55 R16   | 205/55 R16               |
|                                       |         |  |                          |
| <b>Elsystem</b>                       |         |  |                          |
| Generator, (A) /Batteri (Ah)          |         | 90/60  | 90/60                    |
|                                       |         |  |                          |
| <b>Bagageutrymme</b>                  |         |  |                          |
| Lädliter enl Autograph                |         | 209  | 209                      |
| Volym nedfällt säte (l)               |         | 769  | 769                      |
|                                       |         |  |                          |
| <b>Tjänstevikt (kg)*</b>              | man/aut | 1310/1360  | 1360/-                   |
|                                       |         |  |                          |
| <b>Totalvikt</b>                      | man/aut | 1650/1675  | 1700/-                   |
|                                       |         |  |                          |
| <b>Max släpvagnsvikt (kg)</b>         |         | 1000   | 1000                     |
|                                       |         |  |                          |
| <b>Fordonsskatt (kr)</b>              |         | 1635   | 1635                     |
|                                       |         |  |                          |
| <b>Försäkringspremieklass</b>         |         | 4 15 15  | 4 17 17                  |
|                                       |         |  |                          |
| <b>Acceleration 0–100 km/h (sek)</b>  | man/aut | 10,9/12,9  | 9,0/-                    |
|                                       |         |  |                          |
| <b>Toppfart (km/h)</b>                |         | 185  | 203                      |
|                                       |         |  |                          |
| <b>Bränsledeklaration** (l/100km)</b> |         |  |                          |
| Blandad körning                       | man/aut | 8,7/9,2  | 8,1/-                    |
| Stadskörning                          | man/aut | 11,8/12,9  | 11,0/-                   |
| Landsvägskörning                      | man/aut | 6,9/7,0  | 6,4/-                    |
| Tankvolym, liter ca                   |         | 55   | 55                       |
| Miljöklass                            |         | 2005   | 2005                     |
| CO <sub>2</sub> utsläpp (g/km)        | man/aut | 209/221  | 194/-                    |

\* Preliminära värden. Angiven tjänstevikt gäller bil i grundversion. Tillverkaren bestämmer tjänstevikten individuellt beroende på bilens utrustningsnivå. Lastförmågan är skillnaden mellan den angivna totalvikten och tjänstevikten. Om tjänstevikten höjs minskas lastförmågan.

\*\* Angiven bränsleförbrukning uppmätt enligt norm.



## Garantier

Nybilsgaranti – 2 år. Vagnskadegaranti – 3 år. Lackgaranti – 3 år. Rostskyddsgaranti – 12 år – ej krav på efterbehandling. Garantivillkoren finns beskrivna i garantibeviset. MobiliteGaranti: Gäller vid akut okörbar bil som inte vållats av föraren och omfattar hjälp på plats, hyrbil eller övernattning på hotell. Förnyas vid varje grundservice.

## Serviceintervaller

Service görs enligt bilens intervallindikering. Samtliga motorer omfattas av Longlife-service, vilket innebär att körsätt och körförhållanden bestämmer intervallerna. Vid bästa möjliga förhållanden kan intervallerna uppgå till 3.000 mil eller 2 år för bensinmotorer, dock senast efter 2 år.

## Volkswagen Finansiering

Den Volkswagen som du funderar på att köpa har goda köregenskaper, komfort och andra faktorer som påverkar bekvämligheten är självklart. Med Volkswagen Finansiering får du goda möjligheter att förverkliga ditt bilköp, med individuella finansieringslösningar både för dig som konsument eller företag. Volkswagen Finansiering erbjuds bara genom din Volkswagen-återförsäljare och vår rörliga ränta är baserad på och följer STIBOR 90 dagar.

## Volkswagen Konsumentleasing

Ingen kontantinsats, bestäm tid och körsträcka och efter avtalstiden återlämnar du din Volkswagen.

## Volkswagen Leasing

Bind inte företagets kapital och med momsavlyft på leasingavgiften är leasing det självklara finansieringsalternativet för ditt företag.

## Volkswagen Billån

12–84 månader med eller utan restskuld/sista betalning. Lägst 20% kontant eller inbytesbil (gäller konsument), betalar gör du månadsvis.

## Volkswagen Millån

Alternativet för dig som använder din Volkswagen både privat och i tjänsten.

## Volkswagen Finansförsäkring

Komplett försäkringsskydd med rätt prissatt försäkringspremie. För dig som vill ha det lite bättre och mycket enklare!

## Volkswagen Låneskydd

Försäkring som skyddar återbetalningen av ditt lån vid tillfälligt nedsatt betalningsförmåga. Trygghet för dig och din familj!

## MilFakta

Kostnadskontroll över bilparken. I många företag tillhör bilkostnaderna de största utgiftsposterna, trots det är kontrollen sällan helt tillfredställande. Med vår hanteringstjänst MilFakta får ditt företag kontroll över kostnaderna.

## Volkswagenkortet

Självklart är den långa kredittiden, med möjlighet att dela upp kostnaden på 6 månader utan ränta, ett avgörande skäl till att ha ett Volkswagenkort i plånboken.

Men här får du fler argument:

Du får regelbundet information om de exklusiva erbjudanden som kommer kortinnehavaren till godo. Det kan vara allt från fritidstillbehör till service och reservdelar.

Genom våra samarbetspartners, får du också rabatt på t ex drivmedel, bilhyra, färjeförbindelser och övernattningar på hotell. Du kan även lägga ditt sparande på ditt Volkswagenkort och få en av marknadens bästa räntor på dina pengar.

Behöver du fler argument, kan du känna till att vi kontinuerligt utvecklar tjänster som byggs in i kortet. Vi gör allt och lite till för att göra livet enklare för våra trogna kunder.

## Volkswagen Koll

Volkswagen Koll erbjuder mot en fast månadsavgift, service och reparationer (både delar och arbete ingår) på din bil under en avtalstid från 12–60 månader.

Fördelarna är många; Du vet exakt vad din bil kommer att kosta dig under avtalstiden i form av service- och reparationer, du erhåller en försäkring mot obehagliga överraskningar vid verkstadsbesöken, din bil utrustas med 100% originaldelar och servas och repareras på någon av våra auktoriserade märkesverkstäder och slutligen så kvalificerar du dig för mobiliteGaranti under avtalstiden – tryggare kan ingen bli!



Med passion för bilar