



Beetle fakta



Utrustning

SAKERHET

- ABS med EBF (låsningfria bromsar med elektronisk bromskraftsfördelning)
- Bältessträckare fram
- Centrallås, fjärrstyrt, med inbrottskydd, Safe-system
- Damm- och pollenfilter med aktivt kol
- ESP (antisladdsystem) med EDS (elektronisk differentialspärr) + ASR (antispinnreglering) med bromsassistent
- Förzinkad kaross
- Handskfack, låsbart med belysning
- Krockkudde för förare och främre passagerare, urkopplingbar med nyckel för passagerare
- Nackskydd med whiplash-skydd på framstolarna och 3-punktsbälte på samtliga sittplatser
- Nackskydd, höjdinställbara fram och bak
- Sidokrockkudde med huvudskydd för förare och främre passagerare
- Startspärr, elektronisk

INTERIÖR

- Bakruta, eluppvärmd
- Baksätets ryggstöd fällbart
- Belysta makeup-speglar i solskydden
- Blomvas fram
- CD-spelare "Gamma" med radio och mp3-funktion, sex högtalare fram samt takantenn
- Elektriska fönsterhissar
- Framstolar med steglös höjdinställning samt Easy-entry-funktion
- Framstolar, eluppvärmda
- Förvaringsfack på baksidan av framstolarna
- Glasögonfack i taket för föraren

- Innerbelysning med fördröjningsautomatik
- Instege- och varningsbelysning i dörrar
- Klocka och yttertemperaturmätare i takkonsol
- Luftkonditionering
- Läderklädsel inklusive ratt, växelspaksknopp/damask och handbromshandtag i läder
- Mugg-/burkhållare, två st fram och en bak
- Mittarmstöd fram med förvaringsfack
- Ratt, växelspaksknopp/damask och handbromshandtag i läder
- Ratt, 3-ekrad ställbar i höjd- och längsled
- Servostyrning
- Textilmattor
- Varvräknare
- Vindrutetorkare med intervallfunktion i fyra olika hastigheter

EXTERIÖR

- Bakspeglar och dörrhandtag lackerade i bilens färg
- Dimbakljus
- Dimstrålkastare
- Räckviddsinställning för strålkastare
- Skivbromsar fram och bak, ventilerade fram
- Spolarmunstycken, eluppvärmda
- Stålfälgar 6½ J x 16" med däck 205/55 R16
- Ytterbakspeglar, eluppvärmda och elinställbara med integrerade blinkers

ÖVRIGA FUNKTIONER

- Eluttag, 12-volts, i bagageutrymmet och i mittkonsolen
- Lastsurningsöglor, fyra st
- Reservhjul, fullstort
- Värmeskyddsglas, gröntonat

Tillval Beetle

Observera att vissa tillval inte går att kombinera med varandra. Ta kontakt med din lokala Volkswagenåterförsäljare, så får du veta mer om detta.

SAKERHET

- Parkeringshjälpsystem

INTERIÖR

- CD-växlare för sex skivor i mittarmstödet
- Farthållare
- Elsollucka i glas

EXTERIÖR

- Lättmetallfälgar "Houston" 6½ J x 16" däck 205/55 R16
- Lättmetallfälgar "Las Vegas" 6½ J x 16" däck 205/55 R16
- Lättmetallfälgar "Dallas" 7 J x 17" däck 225/45 R17
- Lättmetallfälgar "Sarasota" 7 J x 17" däck 225/45 R17
- Metallic-/pärlfektlack

Tyglklädsel "Luna".



Black

Flannel Grey

Cream

Läderklädsel mot tilläggskostnad.



Black

Flannel Grey

Cream

Samtliga lacker valbara till alla modeller.

SOLIDA STANDARD-LACKER (* Pristillägg)



Campanella White

Sunflower*

Salsa Red

Black

METALLIC-LACKER (Pristillägg)



Reflex Silver

Platinum Grey

Shadow Blue

North Sea Green

Gecko Green

PÄRLEFFEKT-LACKER (Pristillägg)



Laser Blue

Deep Black

Beetle Turbo



Inbjudande förarmiljö i Beetle.



Ratt ställbar i höjd- och längsled.



Easy entry-funktion underlättar insteget till baksätet.



Klassiska former.

TILLVAL



"Houston" 16"

"Las Vegas" 16"

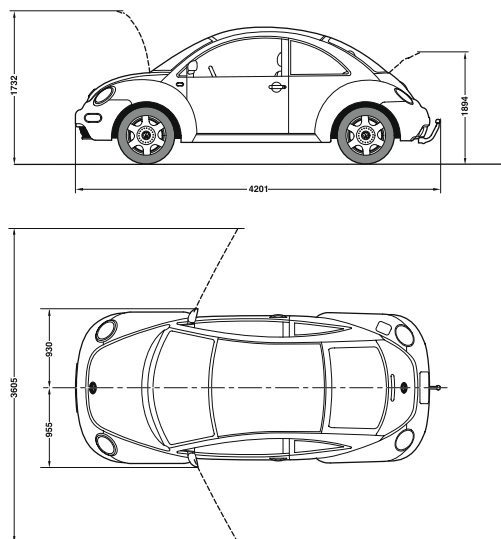
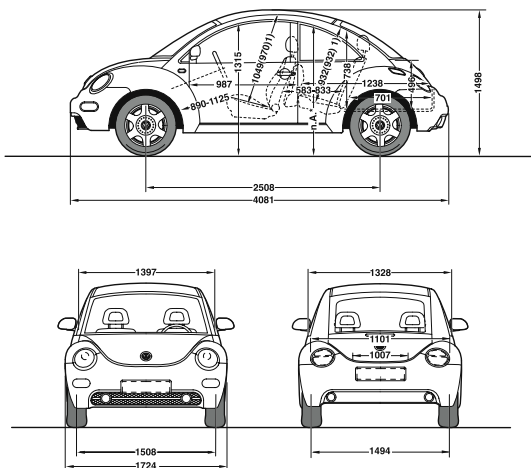
"Dallas" 17"

"Sarasota" 17"

Beetle	Turbo
Motor	4 cylindrar, 20 ventiler Multi-Point-Injektion Turbo Laddluftkylare Katalysator
Volym (cm ³)	1781
Cyl. diam/slagl (mm)	81/86,4
Effekt kW (hk) vid r/min	110(150)5800
Max vridmoment (Nm) vid r/min	220/2000-4200
Bränsle	Blyfri 95
Drivsystem	
Växellåda	5 vxl manuell
Drivning	Fram
Hjulupphängning fram	Fjäderben med triangelformade nedre länkar. Självtabiliserande styrning. Krängningshämmare.
Hjulupphängning bak	Torsionsbakaxel med separata fjädrar och gastrycksstötdämpare, spärkorrigerande bakaxelupphängning. Krängningshämmare.
Spårvidd fram/bak (mm)	1508/1494
Axelavstånd (mm)	2511
Styrsystem	
Vändcirkel (m)	10,9
Bromsar	Låsingsfria bromsar ABS med elektronisk bromskraftfördelning EBF. Skivbromsar runt om, (ventilerade fram).
Fälgar	Stål 6J x 16
Däck	205/55 R16
Elsystem	
Generator, (A) /Batteri (Ah)	90/60
Bagageutrymme	
Lådliter enl Autograph	209
Volym nedfällt säte (l)	769
Tjänstevikt (kg)*	1360
Totalvikt	1700
Max släpvagnsvikt (kg)	1000
Fordonskatt (kr)	1770
Försäkringspremieklass	4 17 17
Acceleration 0–100km/h (sek)	9,0
Toppfart (km/h)	203
Bränsledeklaration** (l/100km)	
Blandad körning	8,1
Stadskörning	11,0
Landsvägskörning	6,4
Tankvolym, liter ca	55
Miljöklass	2005
CO ₂ utsläpp (g/km)	194

* Preliminära värden. Angiven tjänstevikt gäller bil i grundversion. Tillverkaren bestämmer tjänstevikten individuellt beroende på bilens utrustningsnivå. Lastförmågan är skillnaden mellan den angivna totalvikten och tjänstevikten. Om tjänstevikten höjs minskas lastförmågan.

** Angiven bränsleförbrukning uppmätt enligt norm.



GARANTIER. Nybilsgaranti – 2 år. Vagnskadegaranti – 3 år. Lackgaranti – 3 år. Rostskyddsgaranti – 12 år – ej krav på efterbehandling. Garantivillkoren finns beskrivna i garantibeviset. MobilitetsGaranti: Gäller vid akut okörbar bil som inte vållats av föraren och omfattar hjälp på plats, hyrbil eller övernattnings på hotell. Förnyas vid varje grundservice.

SERVICEINTERVALLER. Service görs enligt bilens intervallindikering. Samtliga motorer omfattas av Longlifeservice, vilket innebär att körsätt och körförhållanden bestämmer intervallerna. Vid bästa möjliga förhållanden kan intervallerna uppgå till 3.000 mil eller 24 månader.

VOLKSWAGEN FINANSIERING. Vilken finansieringsform passar dig bäst? Volkswagen-återförsäljaren erbjuder en rad bra finansieringsalternativ till privatpersoner eller företag. Anpassade efter dina egna, eller företagets förutsättningar – fyllda med valmöjligheter.

VOLKSWAGEN BILLÅN. Lägst 20% kontant (konsument) eller i form av inbytesbil, kontraktstid upp till 84 månader.

Välj fast eller rörlig ränta och om du vill betala ditt billån till noll eller ha kortare kontraktstid med en restskuld. Om du har en restskuld/sista betalning finns en rad alternativ efter kontraktstiden:

- Byt till en ny Volkswagen
- Förläng ditt billån
- Lös din restskuld/sista betalning.

Under året inbetald ränta är avdragsgill i din självdeklaration (konsument).

VOLKSWAGEN MILLÅN. Spännande variant för dig som huvudsakligen använder din Volkswagen i tjänsten. Med milintyg undertecknat av din arbetsgivare finns möjlighet att finansiera din Volkswagen till 100%. Millån innehåller oftast en restskuld/sista betalning.

VOLKSWAGEN LÅNESKYDD. Försäkring som skyddar återbetalningen av ditt lån vid tillfälligt nedsatt betalningsförmåga. Trygghet för dig och din familj!

VOLKSWAGEN KONSUMENTLEASING. För dig som byter bil med jämna intervaller och uppskattar förmånen att "alltid" åka en ny Volkswagen. Du avtalar tid, körsträcka och betalar din leasingavgift i förskott. Efter avtalstiden lämnar du tillbaka bilen till din Volkswagen-återförsäljare.

VOLKSWAGEN LEASING. Med avdrag på momsen på leasingavgiften (50% personbilar) är leasing generellt sett företagets bilfinansieringsform. Företaget binder inget kapital och behöver inte utnyttja eventuellt kreditutrymme i bank. Valfriheten är stor!
Välj: Avtalstid upp till 60 månader, fast eller rörlig ränta, månads- eller kvartalsfaktura, rak, annuitets- eller stafflad (varierad) betalningsplan.

VOLKSWAGENKORTET. Självklart är den långa kredittiden, med möjlighet att dela upp kostnaden på 6 månader utan ränta, ett avgörande skäl till att ha ett Volkswagenkort i plånboken. Dessutom finns det inga avgifter eller kostnader för att ha eller skaffa kortet. Men här får du fler argument: Du får regelbundet information om de exklusiva erbjudandena som kommer kortinnehavaren till godo. Det kan vara allt från fritidstillbehör till service och reservdelar. Genom våra samarbetspartners, får du också rabatt på t ex drivmedel, bilhyra, färjeförbindelser och övernattnings på hotell. Du kan även lägga ditt sparande på ditt Volkswagenkort och få en av marknadens bästa räntor på dina pengar. Behöver du fler argument, kan du känna till att vi kontinuerligt utvecklar tjänster som byggs in i kortet. Vi gör allt och lite till för att göra livet enklare för våra trogna kunder.

VOLKSWAGEN SERVICEAVTAL. Tillsammans med vår finansiering erbjuder vi också Volkswagen Serviceavtal, en tjänst som ger dig överblick. Du betalar en fast månadskostnad för service (och reparationer). Du får kontroll över kostnaderna, och en trygg bilekonomi och möjlighet till fullt momsavlyft (gäller näringsidkare) på servicekostnaden. Volkswagen Serviceavtal faktureras tillsammans med finansieringen, specificerade var för sig.

Välkommen till din Volkswagen-säljare för en kalkyl, baserad på dina förutsättningar. Eller gör dina beräkningar på www.volkswagen.se



Med passion för bilar