



Das Auto.

Golf Variant fakta





Utrustning

Golf Variant

Standard 1,6 MultiFuel, TSI 122, TDI 105 4MOTION och BlueMotion Tech.

STANDARDUTRUSTNING

- Baksätets ryggstöd delbart och fällbart (60/40)
- Centrallås, fjärrstyr
- Dekorinlägg "Titan" på instrumentpanel och dörrar
- Dimstrålkastare, krominramade, med kurvljusfunktion (MultiFuel)
- Dubbelstrålkastare
- Dörrhandtag och backspegelhus lackerade i bilens färg
- Elektrisk motorvärmare exklusivt kupéuttag (endast MultiFuel)
- Elfönsterhissar fram och bak
- Färddator
- Hillhold, start i backe-funktion
- Instrumentbelysning med vitt ljus
- Insynsskydd utdragbart, för bagageutrymmet
- Kromade ramar runt instrumenttavlor och luftutsläpp
- Kylv handskfack (ej MultiFuel)
- Lastgolv plant, med stuvfack under golvet
- Lastsurrningsöglor i bagageutrymmet, fyra st
- Luftkonditionering (ej MultiFuel)
- Läs lampor fram
- Mugg-/burkhållare, två fram och en bak, samt plats för 1-liters flaska i dörrfacken fram
- Radio RCD 210 med CD-spelare 2x20W och fyra högtalare fram samt rutantenn. CD-spelaren kan även spela mp3-filer
- Ratt, 3-ekrad, ställbar i höjd- och längsled
- Reservhjul, fullstort
- Rökarpaket, askkopp och tändare
- Skivbromsar fram och bak (ventilerade fram)
- Standardstolar, steglös höjdställning av förarstolen
- Start-stopsystem (BlueMotion Technology)
- Stålfälgar 6½ J x 16 med heltäckande hjulsidor, däck 205/55 R16
- Stödskyddslarm
- Synliga slutrör (ej MultiFuel)
- Takreling, svart
- Tygklädsel "Roxy"
- Värmskyddsglas, grön tonat
- Växlingsindikator (BlueMotion Technology med manuell växellåda)
- Ytterbackspeglar, elinställbara/eluppvärmda samt med integrerade blinkers
- Yttertemperaturmätare

SÄKERHET/TRYGGHET

- ABS-bromsar med EBF (elektronisk bromskraftsfördelning)
- Bältespåminnare för båda framstolarna
- Damm- och pollenfilter
- ESP (antisladdsystem) med EDS (elektronisk differentialspärr), ASR (antispinnreglering) samt bromsassistent.
- Förzinkad kaross
- ISOFIX barnstolsfästen i baksätet
- Krockkudde för förare och främre passagerare, även urkopplingsbar med nyckel för passagerare
- Krängningshämmare fram och bak
- Nackskydd med whiplash-skydd på framstolarna
- Nackskydd på samtliga sittplatser
- Servostyrning, elektromekanisk, Servotronic med hastighetsberoende reglering
- Sidokrockkudde för förare och främre passagerare
- Sidokrockskyddsgardiner (Sideguard) fram och bak
- Startspärr, elektronisk
- Trepunktsbälten fram och bak, med höjdställning och bältessträckare fram

BlueMotion Technology dessutom:

- Däck, extra lätttrullande
- Punkteringsreparationsatts med kompressor (endast i kombination med panoramasoltak i glas)
- Rekuperation, bromsenergiåtervinning
- Start-stopsystem
- Utväxling, högre på 3:e, 4:e och 5:e växeln
- Växlingsindikator

Golf Variant Masters

Tillval för MultiFuel, TSI 122, TDI 105 4MOTION och BlueMotion Technology.

- Dekorinlägg "Black Pyramide" på instrumentpanel och dörrar
- Dimstrålkastare, krominramade, med kurvljusfunktion (MultiFuel)
- Eluttag, 12-volts i bagageutrymmet
- Farthållare
- Färddator Plus med multifunktionsdisplay
- Förvaringsfickor på baksidan av framstolarna
- Glasögonfack i taket
- Komfortstolar fram med steglös höjdställning samt reglerbart svankstöd
- Kromade ribbor i kylargrillen och kromade lister runt sidorutorna
- Kylv handskfack
- Lastförskjutningsnät
- Luftkonditionering, halvautomatisk Climatic
- Ladersporträtt, 3-ekrad med multifunktion för radio och färddator
- Läs lampor, två fram och två bak
- Lättmetallfälg "Sedona" 6½ J x 16" med 205/55 R16 däck
- Mittarmstöd fram med förvaringsfack och luftutsläpp till baksätet samt dubbla mugghållare för baksätet
- Mittarmstöd i baksätet med genomlastningslucka
- Mugghållare mellan framstolarna, med jalusi och kapsylöppnare
- Radio RCD 310 med CD-spelare 4x20W och fyra extra högtalare bak. CD-spelaren kan även spela mp3-filer samt AUX-ingång i mittkonsolen
- Takreling, svart
- Tygklädsel "Scout"
- Växelspaksknopp och handbromsgrepp i läder

Golf Variant GT

Standard TSI 160 och TDI 140.

- Bakljus i körbärsrött
- Dekorinlägg "Matt krom" på instrumentpanel och dörrar
- Dimstrålkastare inkl statisk kurvljusfunktion
- Däcktryckskontroll
- Eluttag, 12-volts i bagageutrymmet
- Farthållare
- Färddator Plus med multifunktionsdisplay
- Förvaringsfickor på baksidan av framstolarna
- Glasögonfack i taket
- Klädsel tyg/Alcantara "Dropmag"
- Kromade ribbor i kylargrillen, krom under stötfångaren och runt dimstrålkastarna samt kromade lister runt sidorutorna
- Kromdetaljer på ljusomkopplaren och fönsterknappar
- Kylv handskfack
- Lastförskjutningsnät
- Luftkonditionering, Climatic, halvautomatisk
- Ladersporträtt, 3-ekrad med multifunktion för radio och färddator
- Lättmetallfälg "Porto" 7 J x 17" med 225/45 R17-däck
- Mittarmstöd fram med förvaringsfack och luftutsläpp till baksätet samt dubbla mugghållare för baksätet
- Mittarmstöd i baksätet med genomlastningslucka
- Mörktonade rutor från B-stolpen och bakåt
- Radio RCD 310 med CD-spelare 4x20W och fyra extra högtalare bak. CD-spelaren kan även spela mp3-filer samt AUX-ingång i mittkonsolen
- Sportchassi
- Sportstolar fram med steglös höjdställning samt reglerbart svankstöd
- Takreling svart
- Textilmattor fram och bak
- Växelspaksknopp och handbromsgrepp i läder

Golf Variant

Standard 1,6 MultiFuel, TSI 122, TDI 105 4MOTION och BlueMotion Technology.



Trekrad ratt och vit instrumentbelysning.



Radio RCD 210 med fyra högtalare.



Stöldskyddslarm ingår.



Svart takreling.

Standardstol med tygklädsel "Roxy"



Latte Macchiato

Titan Black

Samtliga lacker valbara till alla modeller.

SOLIDA STANDARD-LACKER



Candy White

Tornado Red

Black

METALLIC-LACKER

(pristillägg)



Reflex Silver

Platinum Grey

Silver Leaf

Toffee Brown

Tempest Blue

Golf Variant Masters

Tillval för MultiFuel, TSI 122, TDI 105 4MOTION och BlueMotion Technology.



Multifunktionsratt är standard på Golf Variant Masters.



Lättmetallfälg "Sedona" 16".



Radio RCD 310 med åtta högtalare.



Luftkonditionering.

Komfortstol med tygklädsel "Scout"



Titan Black

Latte Macchiato

Sportstol med läderklädsel "Vienna" (pristillägg)



Titan Black

Corn Silk Beige

PÄRLEFFEKT-LACKER

(pristillägg)



Deep Black

Golf Variant GT

Standard TSI 160 och TDI 140.



Förarmiljö Golf Variant GT med tyg/Alcantaraklädsel "Dropmag".



Multifunktionsratt.



Lättmetallfälg 17" "Porto".



Tonade rutor och svart takreling.

Sportstol med tyg/Alcantaraklädsel "Dropmag"



Titan Black

Corn Silk Beige

Sportstol med läderklädsel "Vienna" (pristillägg)



Titan Black

Corn Silk Beige

Tillval

Observera att vissa tillval inte går att kombinera med varandra. Ta kontakt med din lokala Volkswagen-återförsäljare, så får du veta mer om detta.

- CD-växlare i kombination med radio/navigation i mittarmstödet fram för sex skivor (ej i kombination med Media-In)
- Dimstrålkastare, krominramade, med kurvlysfunktion (standard MultiFuel och GT)
- Dragkrok, avtagbar (exklusive adapter för 7-polig kontakt)
- DSG-växellåda inkl motlutsassistent (ej MultiFuel)
- Dynaudio Sound 300 W, 8-kanals förstärkare med 8 högtalare (tillval Radio RCD 510)
- Farthållare (standard Masters och GT)
- Färdator Plus med multifunktionsdisplay (standard Masters och GT)
- Förarstol, elinställbar, inklusive svankstöd, endast i kombination med läderklädsel med sportstolar fram (Masters och GT)
- Förstärkta fjädrar och stötdämpare (höjer upp till 20 mm) (ej BlueMotion Technology och GT)
- Förvaringslådor under framstolarna och lastsäkringsnät
- Klimatanläggning, 2-zons, Climatronic
- Lastförskjutningsnät (standard Masters och GT)
- Luftkonditionering (endast MultiFuel, standard Masters och GT)
- Läderklädsel med sportstolar fram (Masters och GT)
- Lättmetallfälgar "Bilbao" 7½ Jx18" med däck 225/40 R18 (GT)
- Lättmetallfälgar "Charleston" 7½ Jx18" med däck 225/40 R18 (GT)
- Lättmetallfälgar "Classix" 7 Jx17" med däck 225/45 R17 (GT)
- Lättmetallfälgar "Siena" 7 Jx17" med däck 225/45 R17 (GT)
- Media-In anslutning för USB, iPod och andra externa ljudkällor (ej RCD 210)
- Metallic-/pärlleffektlack
- Mittarmstöd fram inklusive luftutsläpp till baksätet (standard Masters och GT)
- Mobiltelefonförberedelse "Premium" för telefoner med rSAP (remote SIM-Access Profile)
- Mobiltelefonförberedelse inkl handsfree för telefon med BlueTooth och handsfree Profile (laddning av telefonen sker via 12 voltsuttaget). Som originaltillbehör finns en "Touch"-adapter som passar denna mobiltelefonförberedelse
- Mörktonade rutor från B-stolpen och bakåt (standard GT)
- Panoramasoltak i glas
- Parkeringshjälpssystem "Park Assist" med parkeringssensorer fram och bak. Ultraljudssensorer hjälper till att styra in bilen vid fickparkering. Finns med eller utan backkamera.
- Parkeringssensorer fram och bak inklusive nedvinkling av ytterbackspegel på passagerarsidan (finns med eller utan back-kamera)
- Radio RCD 310 med CD-spelare 4x20W, AUX-ingång i mittkonsolen och 4 extra högtalare bak. CD-spelaren kan även spela mp3-filer (standard Master och GT)
- Radio RCD 510 med integrerad CD-växlare för sex skivor och touchscreen, SD-kortläsare, AUX-ingång i mittkonsolen, 4x20W och 8 högtalare. CD-spelaren kan även spela mp3-filer
- Radio/navigation RNS 310. CD-baserad navigation med touchscreen och AUX-ingång i mittkonsolen samt SD-kortläsare (ej svenskspråkig). Kan även spela mp3-filer
- Radio/navigation RNS 510 DVD. DVD-baserad navigation (ej svenskspråkig) med touchscreen och inbyggd hårddisk på 30 GB, färdator Plus, AUX-ingång i mittkonsolen, SD-kortläsare samt 8 högtalare
- Regnsensor, automatiskt avbländbar innerbackspegel samt Coming Home-/Leaving home-funktion för strålkastarna. (Ljus- och siktpaket 1). Ljus- och siktpaket 2 finns även med elinfällbara ytterback-speglar och markbelysning
- Sportchassi, sänker upp till 15 mm (standard GT)
- Steglös höjinställning på passagerarstolen fram samt reglerbart svankstöd i framstolarna (standard Masters och GT)
- Takreling, kromad (Masters och GT)
- Textilmattor fram och bak (standard GT) i bagageutrymmet (Golf Variant, även steglös inställning av passagerarstolen)

SAKERHET/TRYGGHET

- Backkamera, i kombination med Radio RCD 510 eller radio/navigation RNS 510
- Däcktryckskontroll (standard GT)
- Motlutsassistent (standard med DSG-växellåda samt BlueMotion Technology med manuel växellåda)
- Punkteringsreparationssats med kompressor
- Sidokrockkuddar och bältespåminnare bak



Släpp in ljuset med panoramasoltak i glas.



2-zons klimatanläggning.



Navigationssystem med pekskärm.



Läderklädsel.



Mörktonade rutor.

LÄTTMETALLFÄLGAR GT



"Classixs" 17"



"Siena" 17"



"Bilbao" 18"



"Charleston" 18"

Golf Variant		MultiFuel	TSI 122	GT TSI 160
Motor		4 cylindrar 8 ventiler Insprutning Trevägs-katalysator	4 cylindrar 16 ventiler Direktsprutning Turboöverladdning Trevägs-katalysator	4 cylindrar 16 ventiler Direktsprutning Twincharger Turbo och kompressor Trevägs-katalysator
Volym cm ³		1595	1390	1390
Effekt kW (hk) vid r/min		75(102)/5600	90(122)/5000	118(160)/5800
Max vridmoment (Nm) vid r/min		148/3800	200/1500–4000	240/1500–4500
Drivsistem				
Växellåda (antal växlar)	man/aut	5/–	6/DSG 7	6/DSG 7
Drivning		Fram	Fram	Fram
Hjulupphängning fram/bak		Fram: McPherson fjäderben. Krängningsdämpare. Bak: Multilänkaxel med krängningsdämpare.		
Spårvidd fram/bak (mm)		1539/1528	1539/1528	1539/1528
Axelavstånd (mm)		2578	2578	2578
Styrsystem		Elektromekanisk servostyrning. Servostyrning med progressiv servoverkan. Säkerhetsrattstäng av teleskoptyp.		
Vändcirkel (m)		10,9	10,9	10,9
Bromsar		ABS med elektronisk bromskraftfördelning EBF. Skivbromsar fram och bak, ventilerade fram samt bromsassistent.		
Fälgar/Däck	Golf Variant Masters GT	Stål 6Jx16, 205/55 R16 Lättmetall 6½Jx16, 205/55 R16 –	Stål 6Jx16, 205/55 R16 Lättmetall 6½Jx16, 205/55 R16 –	– – Lättmetall 7Jx17, 225/45 R17
Elsystem				
Generator (A)/Batteri (Ah)		110/72	140/72	140/72
Bagageutrymme				
Längd uppfällt/nedfällt säte (mm)		1070/1700	1070/1700	1070/1700
Volym uppfällt/nedfällt säte (l)		505/1495	505/1495	505/1495
Tjänstevikt¹⁾				
	man/aut	1350/–	1400/1430	1430/1460
Totalvikt				
	man/aut	1890/–	1940/1970	1960/1970
Max släpvagnsvikt (kg)				
		1200	1300	1400
Max taklast (kg)				
		75	75	75
Fordonsskatt (kr)*				
	man/aut	850/–	880/740	940/820
Försäkringspremieklass				
		2)	2)	2)
Acceleration 0–100 km/h (sek)				
	man/aut	12,2/–	9,9/9,9	8,4/8,4
Toppfart (km/h)				
	man/aut	189/–	201/201	220/220
Bränsledeklaration (l/100 km)				
Blandad körning	man/aut	7,1 ³⁾ /–	6,3/6,0	6,4/6,1
Stadskörning	man/aut	9,6 ³⁾ /–	8,3/7,7	8,4/7,7
Landvägskörning	man/aut	5,6 ³⁾ /–	5,3/5,1	5,3/5,3
Tankvolym, liter ca		55	55	55
Aktionsradie (mil), bl körning	man/aut	77/–	87/92	86/90
Miljödeklaration				
Bränsle		Bioetanol E85/Blyfri 95	Blyfri 95	Blyfri 95
Dieselpartikelfilter (DPF)		–	–	–
Miljöklass ³⁾		EU5	EU5	EU5
Miljöbil ⁴⁾		Ja	–	–
CO ₂ utsläpp (g/km)	man/aut	169 ³⁾ /–	146/139	149/143

Bränsleförbrukning och avgascertifieringsvärden

Samtliga utsläppsvärden under avsnitten Bränsle- och Miljödeklaration gäller bil i grundversion. Högre utrustningsnivå och eventuell unik svensk utrustning ger högre vikt och därmed högre bränsleförbrukning och CO₂ utsläpp. Fordonsindividuella uppgifter om avgascertifieringsvärden och CO₂ finns i Bilregistret. För att se hur fordonsskatten beräknas, gå in på www.transportstyrelsen.se (klicka på "Väg", "Fordon", "Fordonsskatt", "Hur bestäms skattens storlek" i nämnd ordning).

Återvinning

Minst 85% används till återvinning och återanvändning. I enlighet med förordningen om producentansvar för bilar, SFS 1997:788, erbjuds Volkswagens bilägare att kostnadsfritt lämna in sina uttjänta bilar för återvinning. För mer information om hur Volkswagen arbetar för att underlätta och förenkla återvinningen gå in på www.volkswagen.se.

Miljöcertifiering

Importören, Volkswagen Group Sverige AB, är certifierade enligt ISO14001. I stort sett alla produktionsanläggningar är certifierade enligt ISO14001 eller EMAS.

Tilläggsinformation till tabellen (markerat som fotnoter i tabellen)

- 1) Preliminära värden. Tillverkaren bestämmer tjänstevikten individuellt beroende på bilens utrustningsnivå. Lastförmågan är skillnaden mellan den angivna totalvikten och tjänstevikten. Om tjänstevikten höjs minskas lastförmågan. Fordonsskatten kan variera beroende på tjänstevikten.
- 2) Ej fastställt.
- 3) Den europeiska avgasnormen EU5 innebär en skärpning av kraven jämfört med miljöklasserna 2005 och 2005 PM.
- 4) Det finns en mängd olika definitioner på miljöbil
 - Miljöbil enligt statlig upphandling, "Förordning om myndigheters inköp och leasing av miljöbilar (2004:1364)". Se www.transportstyrelsen.se
 - Miljöbil med sänkt förmånsvärde enligt skattelagstiftningen. Se www.skatteverket.se
 - Miljöbil enligt vissa kommuners miljöbilsdefinition. Se hemsidor på respektive kommun.
- 5) MultiFuel-modeller, med körning på E85, ger en högre bränsleförbrukning (ca 33%) men reducerar de fossila koldioxidutsläppen. Fordonsskatten beräknas utifrån en annan beräkningsgrund för bilar som kan köras på alternativa bränslen, vilket reducerar fordonsskatten.

* Fordonsskattens värde gäller från 2011-01-01.



Euro NCAP: 5 stjärnor, www.euroncap.com

Golf Variant		BlueMotion Technology	TDI 105 4MOTION	GT TDI 140
Motor		4 cylindrar, 16 ventiler Common rail insprutning Turbo, Laddluftkylare Variabel turbingeometri Trevägs-katalysator Partikelfilter	4 cylindrar, 16 ventiler Common rail insprutning Turbo, Laddluftkylare Variabel turbingeometri Trevägs-katalysator Partikelfilter	4 cylindrar, 16 ventiler Common rail insprutning Turbo, Laddluftkylare Variabel turbingeometri Trevägs-katalysator Partikelfilter
Volym cm ³		1598	1598	1968
Effekt kW (hk) vid r/min		77(105)/4400	77(105)/4400	103(140)/4200
Max vridmoment (Nm) vid r/min		250/1900	250/1900	320/1750
Drivsytstem				
Växellåda (antal växlar)	man/aut	5/DSG 7	6/-	6/DSG 6
Drivning		Fram	Fyrhjulsdriift	Fram
Hjulupphängning fram/bak		Fram: McPherson fjäderben. Krängningshämmare. Bak: Multilänkaxel med krängningshämmare.		
Spårvidd fram/bak (mm)		1539/1528	1539/1528	1539/1528
Axelavstånd (mm)		2578	2578	2578
Styrssystem		Elektromekanisk servostyrning. Servostyrning med progressiv servoverkan. Säkerhetsrattstång av teleskoptyp.		
Vändcirkel (m)		10,9	10,9	10,9
Bromsar		ABS med elektronisk bromskraftsfördelning EBF. Skivbromsar fram och bak, ventilerade fram samt bromsassistent.		
Fälgar/Däck	Golf Variant Masters GT	Stål 6Jx16, 205/55 R16 Lättmetall 6½ Jx16, 205/55 R16 -	Stål 6Jx16, 205/55 R16 Lättmetall 6½ Jx16, 205/55 R16 -	- - Lättmetall 7 Jx17, 225/45 R17
Elsystem				
Generator (A)/Batteri (Ah)		140/72	140/72	140/72
Bagageutrymme				
Längd uppfällt/nedfällt säte (mm)		1070/1700	1070/1700	1070/1700
Volym uppfällt/nedfällt säte (l)		505/1495	505/1495	505/1495
Tjänstevikt¹⁾				
	man/aut	1470/1490	1570/-	1500/1530
Totalvikt				
	man/aut	1970/1990	2070/-	2030/2050
Max släpvagnsvikt (kg)				
		1400	1500	1500
Max taklast (kg)				
		75	75	75
Fordonsskatt (kr)*				
	man/aut	0** (1168)/0** (1168)	2341/-	1780/2392
Försäkringspremieklass				
		2)	2)	2)
Acceleration 0-100 km/h (sek)				
	man/aut	11,9/11,9	13,1/-	9,7/9,7
Toppfart (km/h)				
	man/aut	190/190	187/-	210/208
Bränsledeklaration (l/100 km)				
Blandad körning	man/aut	4,2/4,3	5,5/-	5,0/5,5
Stadskörning	man/aut	5,2/4,9	6,8/-	6,5/7,1
Landvägskörning	man/aut	3,6/4,0	4,7/-	4,1/4,5
Tankvolym, liter ca		55	55	55
Aktionsradie (mil), bl körning	man/aut	131/128	100/-	110/100
Miljödeklaration				
Bränsle		Diesel	Diesel	Diesel
Dieselpartikelfilter (DPF)		Ja	Ja	Ja
Miljöklass ³⁾		EU5	EU5	EU5
Miljöbil ⁴⁾		Ja	-	-
CO ₂ utsläpp (g/km)	man/aut	109/113	143/-	132/144

Bränsleförbrukning och avgascertifieringsvärden

Samtliga utsläppsvärden under avsnitten Bränsle- och Miljödeklaration gäller bil i grundversion. Högre utrustningsnivå och eventuell unik svensk utrustning ger högre vikt och därmed högre bränsleförbrukning och CO₂ utsläpp. Fordonsindividuella uppgifter om avgascertifieringsvärden och CO₂ finns i Bilregistret. För att se hur fordonsskatten beräknas, gå in på www.transportstyrelsen.se (klicka på "Väg", "Fordon", "Fordonsskatt", "Hur bestäms skattens storlek" i nämnd ordning).

Återvinning

Minst 85% används till återvinning och återanvändning. I enlighet med förordningen om producentansvar för bilar, SFS 1997:788, erbjuds Volkswagens bilägare att kostnadsfritt lämna in sina uttjänta bilar för återvinning. För mer information om hur Volkswagens arbetar för att underlätta och förenkla återvinningen gå in på www.volkswagen.se.

Miljöcertifiering

Importören, Volkswagen Group Sverige AB, är certifierade enligt ISO14001. I stort sett alla produktionsanläggningar är certifierade enligt ISO14001 eller EMAS.

Tilläggsinformation till tabellen (markerat som fotnoter i tabellen)

1) Preliminära värden. Tillverkaren bestämmer tjänstevikten individuellt beroende på bilens utrustningsnivå. Lastförmågan är skillnaden mellan den angivna totalvikten och tjänstevikten.

Om tjänstevikten höjs minskas lastförmågan. Fordonsskatten kan variera beroende på tjänstevikten.

2) Ej fastställt.

3) Den europeiska avgasnormen EU5 innebär en skärpning av kraven jämfört med miljöklasserna 2005 och 2005 PM.

4) Det finns en mängd olika definitioner på miljöbil

• Miljöbil enligt statlig upphandling, "Förordning om myndigheters inköp och leasing av miljöbilar (2004:1364)".

Se www.transportstyrelsen.se

• Miljöbil med sänkt förmånsvärde enligt skattelagstiftningen. Se www.skatteverket.se

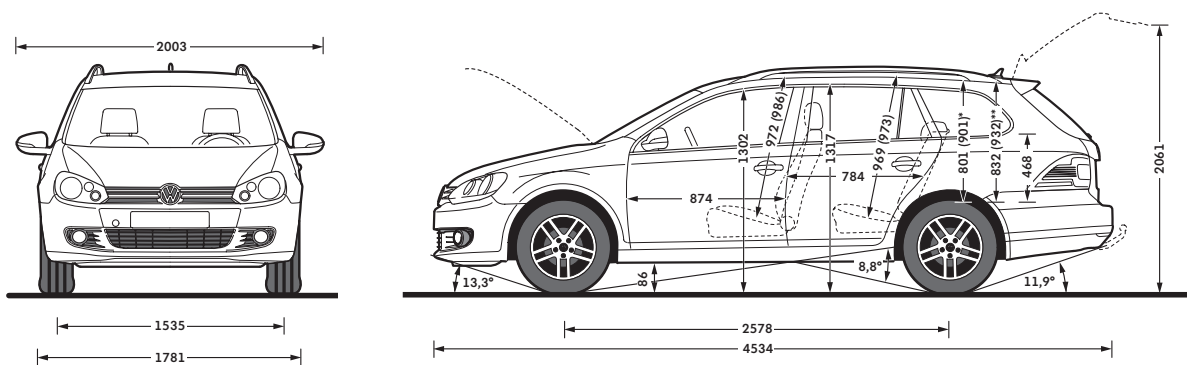
• Miljöbil enligt vissa kommuners miljöbilsdefinition. Se hemsidor på respektive kommun.

* Fordonsskattens värde gäller från 2011-01-01.

** Miljöbilar är skattebefriade de 5 första åren.



Euro NCAP: 5 stjärnor, www.euroncap.com



GARANTIER. Nybilsgaranti – 2 år. Vagnskadegaranti – 3 år. Lackgaranti – 3 år. Garanti mot genomrostning – 12 år – ej krav på efterbehandling. Garantivillkoren finns beskrivna i garantibeviset.

MobilitetsGaranti: Gäller vid akut okörbar bil som inte vållats av föraren och omfattar hjälp på plats, hyrbil eller övernattninng på hotell. Förnyas vid varje intervallservice utförd av auktoriserad Volkswagen-verkstad.

SERVICEINTERVALLER. Bilen har flexibelt serviceintervall enligt bilens intervallindikering (individuell), dock max 24 månader. Etanolanpassade modeller har fasta serviceintervaller var 1500:e mil eller var 12:e månad.

VOLKSWAGEN FINANSIERING. Nyckeln till mobilitet. Volkswagen-återförsäljaren erbjuder en rad bra finansieringsalternativ till privatpersoner eller företag. Anpassade efter dina egna, eller företagets förutsättningar, fyllda med valmöjligheter. Din Volkswagensäljare ger gärna tips och aktuella villkor för finansiering baserad på dina förutsättningar, eller läs mer om några av våra populära finansieringsformer.

VOLKSWAGEN BILLÅN. Vårt vanligaste lån med flera individuella valmöjligheter avseende tid, kontantinsats (lägst 20 % för privatperson) och om kontraktet ska vara med eller utan restskuld.

VOLKSWAGEN PRISLÅN. Betala 1% per månad oavsett vilken Volkswagenmodell som du är intresserad av.

VOLKSWAGEN FINANSFÖRSÄKRING. Vi erbjuder ersättningsnivå och innehåll utöver det vanliga. Kombinera vår finansiering med försäkring.

VOLKSWAGEN LEASING. Vi erbjuder individuellt anpassad finansiering för stora och små företag. Du kan med fördel kombinera vår finansiering med serviceavtal och försäkring. Allt på samma faktura specificerat för sig.

VOLKSWAGEN PERSONALBIL. Fler och fler företag upptäcker denna löneväxlingsmodell, som ger den anställda en löneförmån. Erbjudandet personalbil är kostnadsneutralt för företaget och attraktivt för personalen.

VOLKSWAGENCORTET. Självklart är den långa kredittiden, med möjlighet att dela upp kostnaden på 6 månader utan ränta, ett avgörande skäl till att ha ett Volkswagenkort i plånboken. Dessutom finns det inga avgifter eller kostnader för att ha eller skaffa kortet. Men här får du fler argument: Du får regelbundet information om de exklusiva erbjudandena som kommer kortinnehavaren till godo. Det kan vara allt från fritidstillbehör till service och reservdelar. Genom våra samarbetspartners, får du också rabatt på t ex drivmedel, bilhyra, färjeförbindelser och övernattninngar på hotell. Du kan även lägga ditt sparande på ditt Volkswagenkort och få en av marknadens bästa räntor på dina pengar. Behöver du fler argument, kan du känna till att vi kontinuerligt utvecklar tjänster som byggs in i kortet. Vi gör allt och lite till för att göra livet enklare för våra trogna kunder.

VOLKSWAGEN SERVICEAVTAL. Alla bilar behöver service och med ett serviceavtal undviker du överraskningar. Du betalar en fast månadskostnad och vet vad din service kommer att kosta. Serviceavtal kan kombineras med alla våra finansieringsformer.

VOLKSWAGEN FÖRARKURSER. Vi tar inte bara ansvar för våra produkter utan även hur dom används: Volkswagen Blue Driving & Safety ser till att göra dig till en säkrare och mer miljömedveten Volkswagen-ägare. Under en hel- eller halvdag tränar vi dig under säkra former för att skapa säkra attityder, förbättrat omdöme och ökad förståelse för våra tekniska lösningar. Du genomför kursen i våra välutrustade och nya bilar under erfaren ledning av våra Volkswagen-instruktörer.

Mer information om kursplatser och datum finner du på www.carevents.se

ÅTERVINNING. Minst 85% används till återvinning och återanvändning. I enlighet med förordningen om producentansvar för bilar, SFS 1997:788, erbjuds Volkswagens bilägare att kostnadsfritt lämna in sina uttjänta bilar för återvinning. För mer information om hur Volkswagen arbetar för att underlätta och förenkla återvinningen gå in på www.volkswagen.se

Välkommen till din Volkswagen-säljare för en kalkyl, baserad på dina förutsättningar. Eller gör dina beräkningar på www.volkswagen.se



Das Auto.