

# Golf

FAKTA 1997



# Försäljningsprogram

Modeller	Dörrar	Motor hk	Växel-låda	Tjänste-vikt kg	Lastför-måga kg	Max släp-vagnsvikt kg <sup>1)</sup>	Fordons-skatt <sup>2)</sup>	Premie klass
Golf CL 1.6i	3/5	75	5	1110	410	1200	733:- (1078:-) <sup>2</sup>	2 10 10
Golf CL 1.8i	3/5	90	5/aut	1140	380	1200	733:- (1078:-) <sup>2</sup>	2 11 13
Golf GL 1.8i	3/5	90	5/aut	1150	370	1200	733:- (1078:-) <sup>2</sup>	2 11 13
Golf syncro GL	3/5	90	5	1290*	410*	1500	832:- (1227:-) <sup>2*</sup>	2 11 13
Golf GL 2.0i	3/5	115	5/aut	1170	420	1200	733:- (1078:-) <sup>2</sup>	4 12 14
Golf CL KAT-diesel	3/5	75	5	1170	400	1200	3483:- (3998:-) <sup>2</sup>	2 11 13
Golf GL TDI	3/5	90	5/aut	1230	380	1200	3978:- (4567:-) <sup>2</sup>	2 11 13
Golf GTI 16V	3/5	150	5	1240*	400*	1200	832:- (1227:-) <sup>2*</sup>	4 18 22
Golf VR6	3/5	174	5/aut	1290*	400*	1200	832:- (1227:-) <sup>2*</sup>	6 15 15
Golf VR6 syncro	3/5	190	5	1420*	380*	1500	1030:- (1525:-) <sup>2*</sup>	6 15 15
Golf Variant CL 1.8i/75	5	75	5	1230	380	1200	832:- (1227:-) <sup>2</sup>	2 11 11
Golf Variant CL 1.8i	5	90	5/aut	1240	370	1200	832:- (1227:-) <sup>2</sup>	2 11 13
Golf Variant GL 1.8i	5	90	5/aut	1250	360	1200	832:- (1227:-) <sup>2</sup>	2 11 13
Golf Variant syncro GL	5	90	5/aut	1390*	380*	1500	931:- (1376:-) <sup>2*</sup>	2 11 13
Golf Variant GL 2.0i	5	115	5/aut	1270	400	1200	832:- (1227:-) <sup>2</sup>	4 12 14
Golf Variant VR6 syncro	5	190	5	1500*	380*	1500	1030:- (1525:-) <sup>2*</sup>	6 15 15*
Golf Variant CL KAT-diesel	5	75	5	1290	380	1200	3978:- (4567:-) <sup>2</sup>	2 11 13
Golf Variant GL TDI	5	90	5/aut	1330	360	1200	4473:- (5136:-) <sup>2</sup>	2 11 13
Golf Cabriolet 2.0i	2	115	5/aut	1270*	350*	1200	832:- (1227:-) <sup>2*</sup>	4 14 13

\* Preliminära värden. Max taklast 75 kg  
 Vissa utföranden finns även med högerstyrning.  
 Angiven tjänstevikt gäller bil i basversion.

<sup>1)</sup> Volkswagen AG rekommenderar att bilar som utrustas med draganordning också förses med förstärkt kylning för att säkerställa fullgod motorkylning även under extrema körförhållanden med höga släpvnagslaster. Se även instruktionsboken.  
<sup>2)</sup> Siffrorna inom parentes anger den fr.o.m. 961001 förhöjda fordonsskatten.

## Teknisk beskrivning

Modell			Golf CL 1.6i (ej Variant)	Golf CL 1.8i/75 (endast Variant)	Golf CL 1.8i	Golf syncro
<b>Motor</b>			4-cyl. insprutning Multi-Point-Injection		4-cyl. insprutning Monomotronic	
Volym cm <sup>3</sup>			1598		1781	
Cylinderdiameter/slaglängd		mm	76,5/86,9		81/86,4	
Effekt kW(hk)EG vid r/min			55 (75)/4800	55(75)/5000	66(90)/5500	
Max vridmoment Nm (EG) vid r/min			135/2800-3600	140/2500	145/2500	
Kompressionsförhållande			9,8:1	9,0:1	10,0:1	
Bränsle			Blyfri 95 oktan			
<b>Prestanda</b> Sedan/Variant (man) Acceleration 0-100 km/h		s ca	13,4/-	-/14,9	12,1/12,8	13,3/14,0
Toppfart km/h		ca	168/-	-/165	180/175	175/172
<b>Drivsystem</b>			Framhjulsdrift			Fyrhjulsdrift
<b>Hjulupphängning</b>			Fjäderben med tvärlänkar. Självstabiliserande			
		fram				Krängningshämmare
		bak	Torsionsaxel med svängarmar och fjäderben upphängd i spärkorrigerande lager.			Snedlänkaxel med fjäderben. Individuell hjulupphängning.
			Krängnings			
<b>Spårvidd</b>	Golf	fram/bak mm	1478/1448		1478/1448	1464/1438
	Golf Variant	fram/bak mm		1478/1465		1478/1465
<b>Styrsystem</b>						
<b>Vändcirkel</b>	mm	ca	10,7			
<b>Bromsar</b>		fram bak	Skivor Trummor			
<b>Fälgar</b>	Golf		Stål 5 1/2 J x 13		Stål 6 J x 14	
	Golf Variant				Stål 6 J x 14	
<b>Däck</b>	Golf		175/70R13T		185/60R14T	185/60R14T
	Golf Variant			185/60R14T		195/60R14H
<b>Elsystem</b>	Batteri V/A/Ah		12/280/60			
	Generator A		90			
<b>Bagageutrymme</b>	Golf		247		247	*
lådliter	Golf Variant			372		*
Lastvolym nedfällt baksäte liter enligt VDA	Golf		1162			1062
	Golf Variant					1325
	Kombimått Golf Variant		Max längd nedfällt ryggstöd: 165 cm, max längd uppfällt ryggstöd: 106 cm, max höjd: 87 cm. H			

\* Ej uppmätt vid trycktilfället. <sup>A)</sup> Golf Variant GL 2,0i har trumbromsar bak. <sup>B)</sup> Golf Variant GL 2,0i har krängningshämmare endast fram.

# Bränsledeklaration (Enligt Konsumentverkets riktlinjer 93/116/EG)

	Bensin								Diesel alt. Rapsmetylester	
	Golf CL 1.6i 75 hk 5-vx	Golf CL 1.8i/75 75 hk 5-vxl	Golf CL/GL 1.8i 90 hk 5-vx/aut.	Golf syncro GL 90 hk 5-vx	Golf VR6 174 hk 5-vx/aut.	Golf VR6 syncro 190 hk 5-vx	Golf GTI 16V 150 hk 5-vx	Golf Cab 2.0i 115 hk 5-vx/aut.	KAT-diesel 75 hk 5-vx	TDI 90 hk 5-vx/aut.
Bränsleförbrukning l/100 km blandad körning Golf	7,2	7,9	8,0/9,2	8,9	10,5/11,6	11,1	8,5	8,2/9,5	6,1	5,0/6,8
Golf Variant			8,1/9,5	9,1		11,3			6,2	5,1/7,0
Tankvolym, liter ca Golf	55		55	65	55	65	55	55	55	55
Golf Variant		60	60	65		65			60	60
Aktionsradie vid blandad körning, mil ca Golf	76		69/60	73	52/47	59	65	67/58	90	110/81
Golf Variant		70	68/58	71		58			97	118/86
Miljöklass	2	2	2	2	2	2	2	2	2	2

Förbrukningssiffrorna gäller för grundmodellen.

Golf GL 2.0i	Golf CL KAT-diesel	Golf GL TDI	Golf GTI 16V	Golf VR6	Golf VR6 syncro	Golf Cab. 2.0i
4-cyl. insprutning Simos motorstyrn.	4-cyl. turbodiesel med katalysator	4-cyl. direktinsprutad turbodiesel med laddluftkylare, katalysator och avgasåterföring	4-cyl. insprutning. Digifant	6-cyl. insprutning Motronic	6-cyl. insprutning Motronic	4-cyl. insprutning Simos motorstyrn.
1984	1896		1984	2792	2861	1984
82,5/92,8	79,5/95,5		82,5/92,8	81/90,3	82/90,3	82,5/92,8
85(115)/5400	55(75)/4200	66(90)/4000	110(150)/6000	128(174)/5800	140(190)/5800	85(115)/5400
166/3200	150/2400–3400	202/1900	180/4800	235/4200 (240/4200 med blyfri 98 oktan)	245/4200	166/3200
10,4:1	22,5:1	19,5:1	10,5:1	10,0:1		10,4:1
	Diesel alt. Rapsmetylester		Blyfri 95 oktan	Blyfri 95 alt. 98 okt.		Blyfri 95 oktan
10,4/10,8	15,4/15,9	12,8/13,4	8,3	7,8	7,5/8,1	11,2
196/193	165/163	178/175	215	224	224/222	190
Framhjulsdrift			Framhjulsdrift/EDS		Fyrhjulsdrift/EDS	Framhjulsdrift
Första styrning. Längselastisk upphängning.						
Krängningshämmare						
Torsionsaxel med svängarmar och fjäderben upphängd i spårkorrigerande lager.					Snedlänkaxel med fjäderben. Individuell hjulupphängning	Torsionsaxel med svängarmar och fjäderben upphängd i spårkorrigerande lager.
Krängningshämmare <sup>B)</sup>		Gastrycksstöddämpare. Krängningshämmare.				
1478/1462		1464/1428	1450/1434	1440/1432	1464/1428	
1478/1460		1478/1465	1478/1462	1450/1435		
Kuggstångsstyrning med servo.						
11,0	10,7		11,0		10,7	
Skivor m. inv. kyln. Skivor (trummor <sup>A)</sup> )	Skivor Trummor		Skivor med invändig kylning Skivor			Skivor m. inv. kyln. Trummor
	Stål 51/2J×13	Stål 6J×14	Lättmetall 61/2J×15			Stål 6J×14
	Stål 6J×14		Lättmet. 61/2J×15			
0 R14H	175/70R13T	185/60 R14 T	205/50R15V			185/60R14 H
	185/60R14 T		205/50R15 V			
	12/380/72 90	12/380/72 120	12/280/60 90			
	247			*		198
	372			*		
	1162					448
	1425					
Höjdmått saknas för syncro.						

## Utrustning

### Utvändigt

	Golf CL 1.6i/ CL 1.8i/75	Golf CL 1.8i/ CL KAT-diesel	Golf GL 1.8i/ GL TDI/GL 2.0i/ syncro GL	Golf GTI 16V	Golf VR6/ VR6 syncro	Golf Cabriolet 2.0i
Avgasändrör, dubbelt			-/●/● <sup>9)</sup> /-	●	●	
Backspeglar, eluppvärmda och elställbara (yttre)	●	●	●	●	●	●
Backspeglar (yttre), lackerade i bilens färg			●	●	●	●
Bakspoiler			-/●/● <sup>9)</sup> /-	●	●	●
Dimbakljus	●	●	●	●	●	●
Dimstrålkastare	○	○	○	○	○	○
Dubbelstrålkastare			●	●	●	●
Frontspoiler	●	●	●	●	●	●
Fälgringar			●			●
Glassollucka, elmanövrerad	○	○	○	○	○	
Innerskärmar av plast fram	●	●	●	●	●	●
Lättmetallfälgar "BBS korseker"					●/-	○
Lättmetallfälgar "BBS Solitude"					-/●	
Lättmetallfälgar "Long Beach"				●	○/-	
Lättmetallfälgar "Orlando" 6J x14, däck 185/60 R14 H	○	○	○			○
Stålfälg 6J x14, däck 185/60 R14 H <sup>3)</sup>	○	●/○ <sup>4)</sup>	●			●
Mörktonade bakljus				● <sup>8)</sup>	● <sup>8)</sup>	
Pluschassi – styvare och 20 mm sänkt				●	●	
Sidoskyddslist	●	●	● <sup>6)</sup>	●	● <sup>6)</sup>	●
Skärm- och tröskelbreddare, svarta			● <sup>7)</sup>	●	● <sup>7)</sup>	
Stötfångare lackerade i bilens färg	●	●	●	●	●	● <sup>5)</sup>
Sufflett, uppbyggd i 6 skikt, isolerad						●
Sufflettfodral						●
Takreling – Variant	○	○	●		●	
Tonat värmeskyddsglas	○	○	●	●	●	○

### Invändigt

Avläggningsfack på sidorna av framstolarna			●	●	●	●
Bagagerum, inklätt	●	●	●	●	●	●
Bagagerumssbelysning	●	●	●	●	●	●
Baksäte, fällbart	●	●	●	●	●	●
Baksäte, delbart (1/3, 2/3)	○ <sup>1)</sup>	●	●	○	●	
Bältesfästen, höjdställbara fram (5-d och Variant även bak)	●	●	●	●	●	●
Cigarettändare	●	●	●	●	●	●
Damm- och pollenfilter	●	●	●	●	●	●
Dörrfickor fram	●	●	●	●	●	●
Framstolar, eluppvärmda	●	●	●	●	●	●
Förarstol, höjdställbar	○ <sup>1)</sup>	●	●	●	●	●
Handskfack, låsbart med belysning (annat utförande i komb. med airbag)	●	●	●	●	●	●
Hållare för förbandslåda och varningstriangel	●	●	●	●	●	●
Innerbelysning med fördröjningsautomatik, läslampa fram (ej cab)	●	●	●	●	●	●
Insynsskydd – Variant	○	○	●		●	
Klocka	●	●	●	●	●	●
Komfortstolar (med svart klädsel)			○			
Läderinredning (i komb. med sportstolar)			○	○	○	○
Make-upspeglar i solskydden	●	●	●	●	●	●
Nackskydd bak, höjdställbara	●	●	●	●	●	●
Nackskydd fram, höjd- och vinkelinställbara	●	●	●	●	●	●
Passagerarstol, höjdställbar	○	○	○	○	●	○
Plyschklädsel			●			
Ratt, 4-ekrad	●	●	●			●
Ratt, 4-ekrad, läderklädd			○	●	●	
Ratt ställbar i höjdd	○	○	●	●	●	●
Sportstolar	○	○	○	●	●	●
Sportstolar, Recaro (med grå klädsel)				○	○	
Varvräknare	●	●	●	●	●	●
Värme- och ventilationssystem med centralt avstängningsspjäll, fläkt med fyra hastigheter, värmeinsläpp till baksäte	●	●	●	●	●	●

### Funktion

ABS-bromsar	○	○	●	●	●	●
Airbag för förare	●	●	●	●	●	●
Airbag för främre passagerare	●	○	○	○	○	○
Automatiskt stölskydd (godkänt av SSF)	●	●	●	●	●	●
Bakruta eluppvärmd	●	●	●	●	●	●
Bakrutetorkare med spolning och intervalläge	●	●	●	●	●	●
Barnstolsfäste fram för bakåtvänd barnstol (ej i kombination med passagerarairbag)	●	●	●	●	●	●

# Utrustning

## Funktion

Bromsljus, tredje, högt monterat  
 Bältessträckare, fram  
 Centrallåsning med inbrottskydd – Safe-system  
 Dubbeltonsignalhorn  
 EDS – elektronisk differentialspär  
 Elfönsterhissar  
 Elektriskt-hydrauliskt manövrerad sufflett  
 Färddator  
 Farthållare  
 Intervalläge för torkarna, steglöst inställbart  
 Klimatanläggning, automatisk  
 Luftkonditionering  
 Radioförberedd med fyra högtalare fram och stavantenn (GTI 16V och VR6 med takantenn)  
 Serviceintervall-indikator  
 Servostyrning  
 Uppvärmda spolarmunstycken  
 Varningssummer för ej avslaget ljus

	Golf CL 1.6i/ CL 1.8i/75	Golf CL 1.8i/ CL KAT-diesel	Golf GL 1.8i/ GL TDI/GL 2.0i/ syncro GL	Golf GTI 16V	Golf VR6/ VR6 syncro	Golf Cabriolet 2.0i
•	•	•	•	•	•	•
•	•	•	•	•	•	•
○	○	•	•	•	•	○
•	•	•	•	•	•	•
•	•	-/-/○	•	•	•	•
○	○	○	○	•	•	○
•	•	○	•	•	•	•
•	•	○	•	•	•	•
•	•	-/○/○-	○	○	○	○
○	•	○	○	•	•	•
•	•	•	•	•	•	•
•	•	•	•	•	•	•
•	•	•	•	•	•	•
•	•	•	•	•	•	•

• Standard ○ extrautrustning mot pristillägg

<sup>1)</sup> Standard på Variant CL 1.8i/75

<sup>2)</sup> Endast i kombination med ellsollucka som merutrustning.

<sup>3)</sup> Variant 1,8i, 2,0i och TDI har 195/60 R14 H däck som standard.

<sup>4)</sup> Standard på Variant CL KAT-diesel

<sup>5)</sup> Stötfångare delvis lackerade i bilens färg.

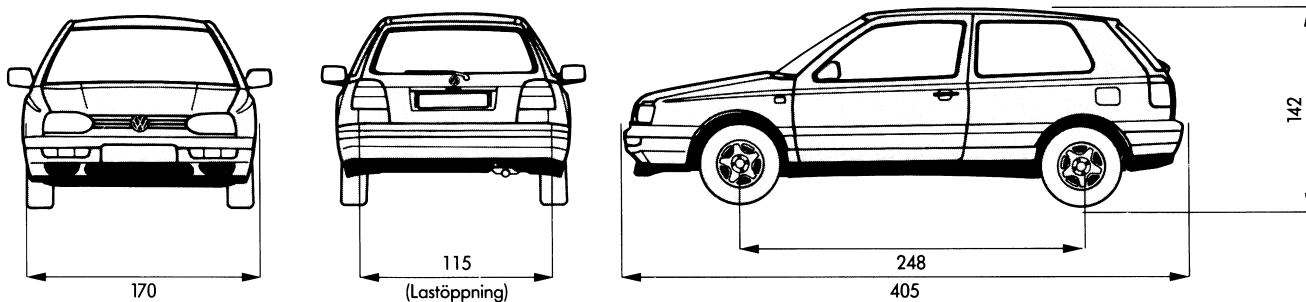
<sup>6)</sup> Sidoskyddslist helt lackerad i bilens färg.

<sup>7)</sup> Endast svarta tröskelbreddare.

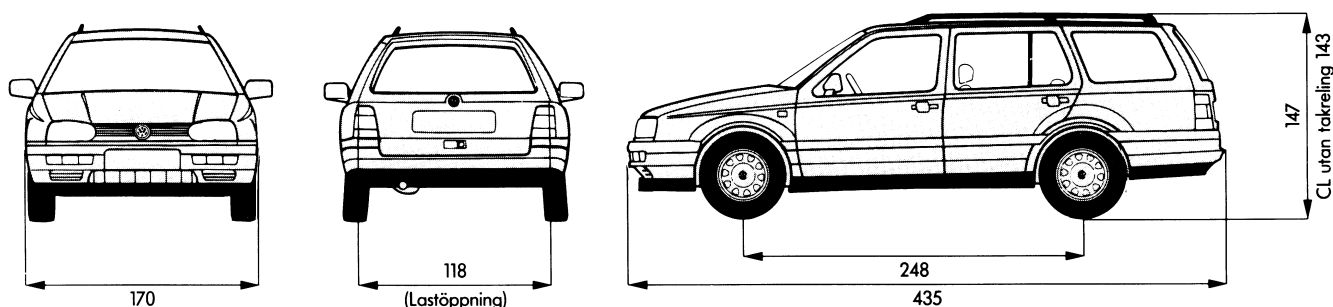
<sup>8)</sup> Även mörktonade sidoblinkers.

<sup>9)</sup> Gäller ej Golf Variant GL 2,0i.

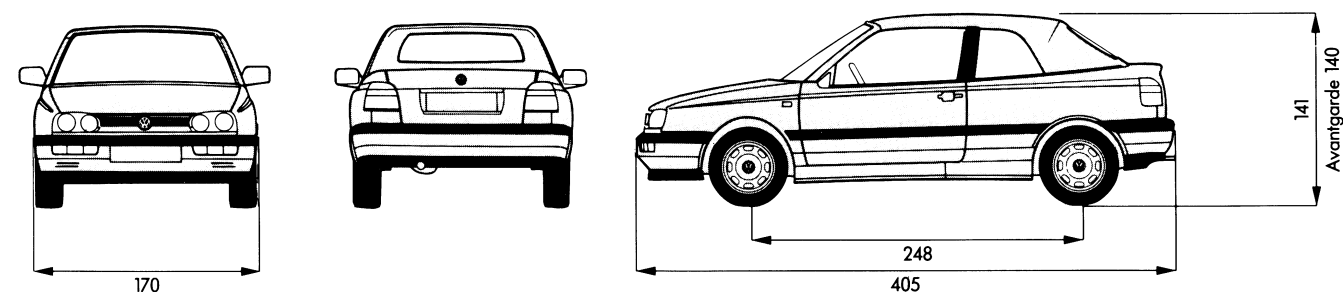
## Golf



## Golf Variant



## Golf Cabriolet



## Färg- och klädselprogram (Se respektive produktbroschyr för ett illustrerat färg- och klädselprogram)

Färg	Golf CL 1.6i/CL 1.8i/75/ CL 1.8i/CL KAT-diesel	Golf GL 1.8i/GL TDI GL 2.0i/syncro GL		Golf GTI 16V		Golf VR6/ VR6 syncro	
	Tyg	Plysch <sup>1)</sup>	Läder <sup>2)</sup>	Tyg	Läder	Tyg <sup>2)</sup>	Läder
Svart				Svart	Svart	Svart	Svart
Candyvit	Svart	Blå <sup>3)</sup>	Svart	Svart	Svart	Svart	Svart
Flashröd	Svart	Svart	Svart	Svart	Svart	Svart	Svart
Classicröd	Grå	Grå	Grå				
Maritimblå	Grå	Grå	Grå	Svart	Grå		
Fjordblå – metallic*	Grå	Svart	Svart	Svart	Svart		
Hot chiliröd – pärleffekt*	Svart	Svart	Svart	Svart	Grå	Svart	Grå
Mysticblå – pärleffekt*	Svart	Svart	Svart	Svart	Svart	Svart	Svart
Stormgrå – metallic*	Svart	Svart	Svart	Svart	Svart	Svart	Svart
Twilightviolett – pärleffekt*	Grå	Grå	Grå	Svart	Grå	Svart	Grå
Drakgrön – pärleffekt*	Grå	Grå	Grå	Svart	Grå	Svart	Grå
Satinsilver – metallic*	Svart	Svart	Svart	Svart	Svart	Svart	Svart
Electronicgrön – metallic*	Svart	Svart	Svart	Svart	Svart		
Blackmagic – pärleffekt*	Grå	Grå	Grå	Svart	Grå	Svart	Grå

\* Mot pristillägg. <sup>1)</sup> Endast svart plysch till syncro. <sup>2)</sup> I kombination med sportstolar. <sup>3)</sup> För Golf Variant är klädseln svart.  
Alternativa klädsel färger enligt produktbroschyren erbjuds utan extra kostnad.

## Färg- och klädselprogram – Golf Cabriolet

Färg	Golf Cabriolet 2.0i			
	Tygklädsel/textilsufflett		Läderklädsel* /textilsufflett	
	Klädsel	Sufflett	Klädsel	Sufflett
Svart	Svart	Svart	Svart	Svart
Candyvit	Svart	Svart	Svart	Svart
Flashröd	Svart	Svart	Svart	Svart
Sherry – pärleffekt*	Svart	Svart	Svart	Svart
Moonlightblå – pärleffekt*	Svart	Svart	Svart	Svart
Aquablå – pärleffekt*	Svart	Svart	Svart	Svart
Jadegrön – pärleffekt*	Svart	Svart	Svart	Svart
Orange – metallic*	Svart	Svart	Svart	Svart
Brilliant svart – metallic*	Svart	Svart	Svart	Svart
Björnbär – metallic*	Svart	Svart	Svart	Svart
Violett – metallic*	Svart	Svart	Svart	Svart
Classicgrön – metallic*	Svart	Svart	Svart	Svart
Twilight – metallic*	Svart	Svart	Svart	Svart
Satinsilver – metallic*	Svart	Svart	Svart	Svart

\* Mot pristillägg. Alternativa klädsel färger enligt produktbroschyren erbjuds utan extra kostnad.

### Garantier:

1 års nybilgaranti  
3 års vagnskadeförsäkring – Europagaranti  
3 års lackgaranti  
6 års rostskyddsgaranti utan krav på efterbehandling  
Garantivillkoren finns beskrivna i garantibeviset

#### Nonstop-garanti:

Gäller vid driftstopp som inte vållats av föraren och omfattar hjälp på plats, hyrbil eller övernattnings på hotell.  
Förnyas vid varje grundservice.

### Serviceintervaller:

Grundservice var 12:e månad eller 3000:e mil  
Om den årliga körsträckan överskrider 1500 mil ska även en mellanservice med oljbyte göras.



V.A.G Sverige AB, 151 88 Södertälje.

Vi reserverar oss för eventuella ändringar och avvikelser.