



Sharan







Volkswagen i Sverige

Sharan. Med plats för alla känslor.

De allra första Volkswagenbilarna i Sverige rullade av färjan i Helsingborg den 14 juli 1948. Idag är de ett självklart inslag på de svenska vägarna och det finns modeller för alla smaker och behov. Från små, energieffektiva varianter till kraftfulla familjebilar och sportbilar för fartentusiasterna. Listan

är imponerande: Passat, Golf, T-Roc, Polo, Sharan, Touareg och Tiguan med flera. Oavsett vad du behöver så erbjuder Volkswagen alltid ett av de allra bästa alternativen. Du får gediget byggda bilar anpassade för svenska förhållanden. Volkswagen satsar också stora resurser på att göra bilarna mer miljövänliga, bränslesnålare och säkrare. Självklart utan att förlora den körglädje som är förknippat med Volkswagen.

Sharan har blivit ännu mer mångsidig med sitt flexibla säteskoncept.

De innovativa förarassistanssystemen har gjort en redan säker bil ännu säkrare, såväl på landsvägen som i staden eller när du backar ut från parkeringsplatsen.

Sharan är kort sagt i bättre form än någonsin och en riktig familjevän. Välkommen in till din Volkswagen-återförsäljare för att upptäcka och provköra en av marknadens mest mångsidiga och rymliga familjebil.



Sharan

Ända sedan introduktionen för drygt 20 år sedan har Sharan varit en favorit för alla de som behöver en rymlig och mångsidig bil med sju fullvärdiga sittplatser, bra köregenskaper och utsökt komfort. Totalt har fler än 800 000 kunder över hela världen satt sig bakom ratten på en ny Sharan.

Något för alla

Fylld med innovationer och utrymme

När du sätter dig i en Sharan är känslan alltid densamma: tänk att sju personer kan åka så bekvämt med bibehållen personbilskänsla. Här är bilen för den stora familjen eller för dig som behöver rejäla lastutrymmen men inte vill göra avkall på köregenskaperna.

Sharan sätter en ny nivå när det gäller säkerhetssystem i klassen. Redan som standard är bilen utrustad med autobroms och multikollisionsbroms. Som tillval har du mängder av innovativa system att välja på. Här finns

till exempel bekvämligheter som elektriska skjutdörrar eller Easy Open som låter dig öppna bakluckan utan att använda händerna – bara svep med foten under bilens bakparti.

Den energieffektiva TSI-motorn uppfyller kraven i utsläppsnormen Euro 6 och är både starkare och upp till 15 procent bränslesnålare jämfört med sin föregångare.

Sharan

Sharan är rikligt utrustad redan från start. Säkerhetssystemen City Emergency brake och Front Assist är standard liksom skjutdörrarna på båda sidorna bak som gör det enkelt att kliva i och ur bilen på trånga parkeringar. Elektronisk parkeringsbroms med Auto Hold-funktion gör att bilen automatiskt bromsar vid stillastående och inte riskerar att rulla iväg. Sharan erbjuds endast med en bensinmotor på 150 hk och med DSG-växellåda.



Familjelycka

TSI 150

Sharan TSI 150 är flexibel, rymlig och rikligt utrustad. Som standard ingår bland annat App-Connect för att spegla mobiltelefon-appar i infotainmentsystemet, 8 högtalare för en högklassig ljudupplevelse, sportkomfortstolar fram, farthållare och Climatronic 3-zons klimatanläggning, bara för att nämna några exempel.

Den kraftfulla och effektiva bensinmotorn, här på 150 hästkrafter, erbjuder för biltypen riktigt låga förbrukningsvärden. Motorn erbjuds endast med en 6-stegad DSG-växellåda med frirullning som kopplar bort motorn från drivlinan när du släpper gasen och därmed minskar förbrukningen ytterligare.



01

SHARAN TSI 150

Utrustad med bland annat:

- 7 säten
- App-Connect (MirrorLink, Apple CarPlay, Android Auto)
- Adaptiv farthållare med autobroms
- Bluetooth handsfree med audiostreaming
- Climatronic, 3-zons klimatanläggning
- Färd dator Plus
- Lane Assist
- Lättmetallfälgar Memphis 16 tum
- Multifunktionsratt, läderklädd
- Navigation Discover Media
- Parkerings sensorer, fram och bak
- Skjutdörrar bak, vänster och höger
- Sign assist, vägmärkesidentifiering



03



02

- 01 Integrerade barnstolar och bältessträckare för ytterplatserna i andra raden | T
- 02 Takreling, silverrelaxerad | S
- 03 Skjutdörrar bak, elmanövrerade | T
- 04 Förarmiljö Sharan med bland annat klimatanläggning Climatronic, med 3-zons temperaturreglering | S
- 05 Lättmetallfälgar Memphis 16 tum | S

S Standard
T Mot tilläggskostnad

Bygg din bil!

I vår konfigurator på volkswagen.se kan bygga din egen personliga Sharan och direkt få veta vad den kostar och enkelt räkna ut en månadskostnad.



04



05





Design och komfort

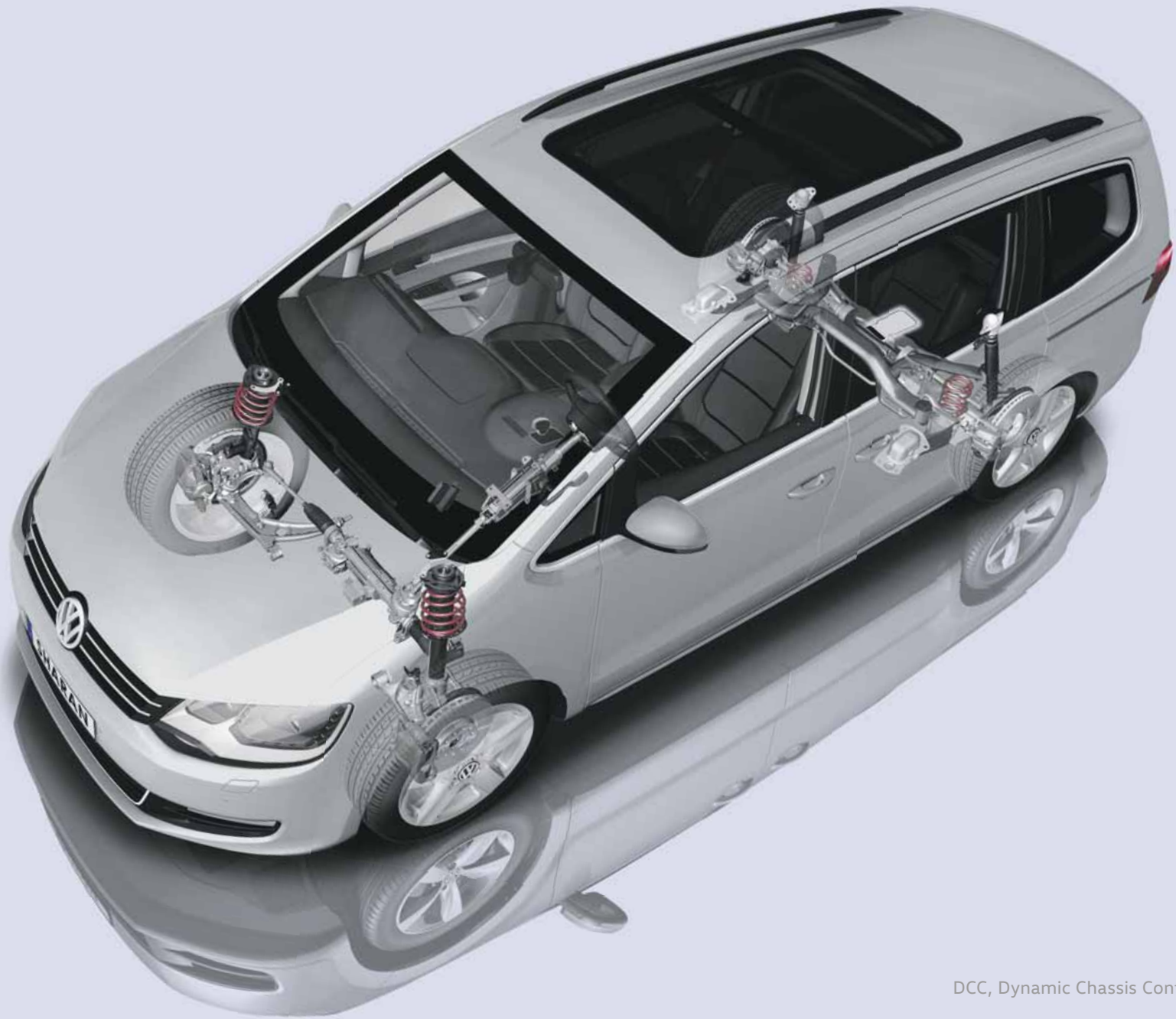
Flexibel och rymlig

Du känner genast igen Sharan på den klassiska grundformen, med den välavvägda profilen och de bekväma skjuddörrarna. Flexibilitet och rymlighet är nyckeln till Sharans framgångar. Här kan du njuta av det väl tilltagna innerutrymmet med sju sittplatser där alla reser bekvämt. Tack vare säteskonceptet EasyFold faller du enkelt

ner de säten du inte använder i golvet och får snabbt en lastvolym på hela 2 297 liter. Baksätena i den andra sätesraden kan skjutas i längsled och ryggstöden vinklas 20 grader. Med tillvalet panoramasoltak blir rymdkänslan ännu större. Klimatanläggningen Climatronic med 3-zons temperaturreglering ser till att alla har

en behaglig temperatur under resan. Vill du satsa extra på komfort vid långa resor väljer du elmanövrerad stol med massagefunktion som tillval. Andra attraktiva tillval är elskjuddörrar, solskyddsgardiner för bakdörrarna och automatisk nivåreglering på fjädringen bak.





DCC, Dynamic Chassis Control

Innovationer

Enklare liv med ny teknik

Precis som du förväntar dig av en Volkswagen ger Sharan tillgång till mängder av innovationer som gör ditt liv enklare och behagligare. Med tillvalet Keyless Access kan du låta bilnyckeln ligga kvar i fickan eller i vä-

kan. Bilen känner av nyckeln, dörren låses upp så fort du rör dörrhandtaget och sedan är det bara att trycka på startknappen och åka. Behöver du öppna bakluckan kan du göra det utan att använda händerna med hjälp av

tillvalet Easy Open. Svep med foten under bilens bakparti så låses bakluckan upp och öppnas automatiskt, sedan är det bara att ställa allt du har i händerna i det generösa lastutrymmet.

Med tillvalet Dynamic Chassis Control (DCC) kan du ställa stötdämparnas hårdhet elektroniskt i tre olika lägen elektroniskt: Comfort, Normal eller Sport. Vid filbyten, kurvtagning och när underlaget ändras reagerar systemet blixtnsabbt och styr varje stötdämpare individuellt för att ge en optimal dämpning för varje hjul.

Till tillvalen i Sharan hör även tredje generationens Park Assist som snabbt och enkelt hjälper dig att komma i och ur en parkeringsficka. Backar du ut från en parkeringsplats kommer du att uppskatta Rear Traffic Alert som varnar för korsande trafik när du backar.



Easy Open



Park Assist



DSG-växellåda



Keyless Access

JÄMN EFFEKT OCH LÄGRE FÖRBRUKNING

Mjuka växlingar och jämn effekt i accelerationer, det är den omedelbara upplevelsen av DSG-växellådan med dubbla kopplingar. Jämfört med en vanlig automatväxellåda ger det en rejäl sänkning av både förbrukning och utsläpp. DSG-växellådan (6 alternativt 7 växlar) med dubbla kopplingar är en milstolpe inom utvecklingen av växellådor. DSG-växellådan består av två separata delväxellådor som via var sin drivaxel omväxlande kopplas till motorn vid växling. Resultatet är en jämn och totalt ryckfri växling med komforten hos en automatväxellåda.





Säkerhet

Kom säkert fram!

Sharan är en säker bil som sätter en ny nivå i klassen när det gäller innovativa förarassistanssystem. Redan som standard är bilen utrustad med multikollisionsbroms som bromsar bilen automatiskt om en kollision skulle

inträffa, och på så sätt förhindrar följdkrockar. Dessutom ingår den adaptiva farthållaren (ACC) med Front Assist och City Emergency Brake. Systemet känner av och anpassar avståndet till bilen framför och gör

färden säkrare genom att varna föraren om avståndet till framförvarande bil skulle bli för kort. Då bromsas hastigheten ned. I hastigheter under 30 km/h bromsar bilen till stillastående om det finns risk för en kollision. Ett riskmoment i trafiken är när du byter körfält. Med Blind Spot-sensor får du en varning för fordon som dyker upp i döda vinkeln i samband med ditt filbyte. I Sharan reser alla säkert i och med att bilen kan utrustas med upp till nio krockkuddar.

Som standard erbjuds även Lane Assist, som känner av och varnar om bilen oavsiktligen är på väg att köra över en körfältsmarkering.



Backkamera



Front Assist med City Emergency Brake



Adaptiv farthållare, ACC



Multikollisionsbroms

MER SÄKERHET OCH TRYGGHET

- Backkamera, Rear Assist
- Blind Spot-sensor med parkeringsassistent
- Elektronisk differentialspärrens XDS inklusive motlutsassistent
- Dynamisk helljusreglering, Dynamic Light Assist
- Sidokrockkuddar och bältessträckare på ytterplatserna i andra stolsraden

MULTIKOLLISIONSBROMS

1. Du kör in i räcket samtidigt som en mötande bil närmar sig.
2. Din bil är på kollisionkurs med den mötande bilen
3. Multikollisionsbromsen griper in, bromsar och ...
4. ... styr in bilen i körriktningen.







Infotainment

Nytta och nöje

Sharan är också utrustad med App-Connect så att du kan spegla appar från din mobil i infotainmentsystemet via MirrorLink™, Android Auto (Google) eller CarPlay (Apple). Det innebär att mobilappar som är anpassade för bil-

miljö visas och hanteras enkelt och säkert via infotainmentsystemets gränssnitt. Du får tillgång till navigerings-, musik-, podcaster-, telefon- och meddelandeappar för att nämna några exempel.

Till Sharan ingår navigationssystemet Discover Media, och som tillval finns ljudsystemet från Dynaudio med 8 högtalare och en totaleffekt på 300 W.



App-Connect speglar apparna i din mobil.



Navigation Discover Media. Navigationssystem med svenska menytexter och svenskt tal.



Radio Composition Media. Ger stora möjligheter att spela upp din egen musik.

MER INFOTAINMENT

- Navigation Discover Media
- Ljudsystem Dynaudio Contour, digital 8 kanalsförstärkare, 300 W totaleffekt
- Med App-Connect kan du bland annat spegla utvalda appar på bilens pekskärm. App-Connect är standard och fungerar till iPhone, Samsung och HTC (Google tillkommer under 2016).



App-Connect speglar apparna i din mobil.



Lackfärger

Personlighet

Lackfärgerna från Volkswagen ger dig möjlighet att visa din personlighet. Välj mellan solid-, metallic- och pärleffekt-lackeringar i olika nyanser. Alla har applicerats i flera olika lager för att ge fin lyster och ett bra korrosionsskydd. Observera att de tryckta färgerna i den här katalogen kan skilja sig från hur de ser ut i verkligheten. Välkommen in till din närmsta återförsäljare och upplev dem i verkligheten.

S Standard
T Mot tilläggskostnad

PURE WHITE | S
SOLID LACK



DEEP BLACK PEARL | T
PÄRLEFFEKTLACK



REFLEX SILVER | T
METALLICLACK



PETROLEUM BLUE | T
METALLICLACK



ATLANTIC BLUE | T
METALLICLACK



BLACK OAK BROWN | T
METALLICLACK



INDIUM GREY | T
METALLICLACK



BEECH GREY | T
METALLICLACK



Klädsel och fälgar

Uttrycksfull design

Ge din bil ett personligt utseende med känsla och attityd. Klädslarna i Sharan är noggrant sydda och tillverkade av högsta kvalitet. Det gör att de klarar många bekväma mil tillsammans med dig och dina passagerare.

S Standard

T Mot tilläggskostnad



MEMPHIS 16" | GR



ODESSA 17" | T



STRATFORD 17" | T



TOULON 18" | T



MARSEILLE 18" | T



Tilläggs paket

Prisvärda lösningar

Våra tilläggs paket innehåller färdiga utrustningsförslag för din bil, både invändigt och utvändigt. Här hittar du funktioner, material och detaljer som gör din Sharan ännu mer personlig.

Tänk på att det är mer förmånligt att välja paketlösningarna än att plocka ihop din utrustning styckvis.

T Mot tilläggs kostnad



DRAGPAKET | T

- Dragkrok, manuellt utfällbar
- Backkamera Rear Assist
- Lastrumsmatta och reflexväst samt första hjälpen-kit från Volkswagen Tillbehör

1) Panoramasoltaket utgår på TDI 177 DSG 4MOTION av viktskäl.



PREMIUMPAKET | T

- Bi-xenonstrålkastare inklusive LED-varsellys
- Dimstrålkastare fram med statiskt kurvlyjus
- Lättmetalfälg Stratford 17"
- Manöverpanel bak för klimatanläggningen
- Panoramaskjöl i glas, öppningsbart med elmanövrerat jalusi¹⁾



Teknisk data

Fakta

Sharan finns med en cylindervolym på 1.4 liter, bensen. Den erbjuds med dubbelkopplingslåda (DSG), som har 6 växlar. Versionen klarar de hårda utsläppskraven enligt Euro 6. Här bredvid ser du några fakta från modellen.

Sharan	1.4 TSI 150
Motorer	4 cylindrar, 16 ventiler, Direktsprutning, Twincharger Turbo och kompressor Trevägs-katalysator
Drivlina	
Växellåda	DSG 6
Motor	
Effekt vid kW (hk)	110 (150)
Max vridmoment vid r/min	250/1 500-3 500
Acceleration 0-100 km/h	9,9
Toppfart km/h	198
Styrsystem	
Vändcirkel, m	11,9
	Servostyrning elektromekanisk, Servotronic
Mått/vikter	
Tjänstevikt ¹⁾ (kg)	1827
Totalvikt (kg)	2480
Max Taklast (kg)	100
Maximalt tillåten släpvagnsvikt (kg)	1800
Längd (mm)	4854
Bredd inklusive ytterspeglar (mm)	2081
Bredd exklusive ytterspeglar (mm)	1904
Höjd (mm)	1746
Tankvolym (liter)	70
Bagageutrymme	
Bredd mellan hjulhusen (mm)	1088
Längd uppfällt/nedfällt säte (mm)	1329 / 2128
Volym uppfällt/nedfällt säte (liter)	885 / 2297
Miljö- och bränsledeklaration	
Miljöklass ²⁾	Euro 6
CO ₂ -utsläpp (g/km) (WLTP)*	187
Bränsletyp	Bensin 95 oktan
Stadskörning (l/100km) (WLTP)*	8,2

Återvinning

Minst 95 % används till återvinning och återanvändning. I enlighet med förordningen om producentansvar för bilar, SFS 1997:788, erbjuds Volkswagens bilägare att kostnadsfritt lämna in sina uttjänta bilar för återvinning. För mer information om auktoriserade mottagningsstationer vänligen gå in på www.bilsweden.se.

Miljöcertifiering

Importören, Volkswagen Group Sverige AB, är certifierade enligt ISO14001. I stort sett alla produktionsanläggningar är certifierade enligt ISO14001 eller EMAS.

Tilläggsinformation till tabellen

(markerat som fotnoter i tabellen)

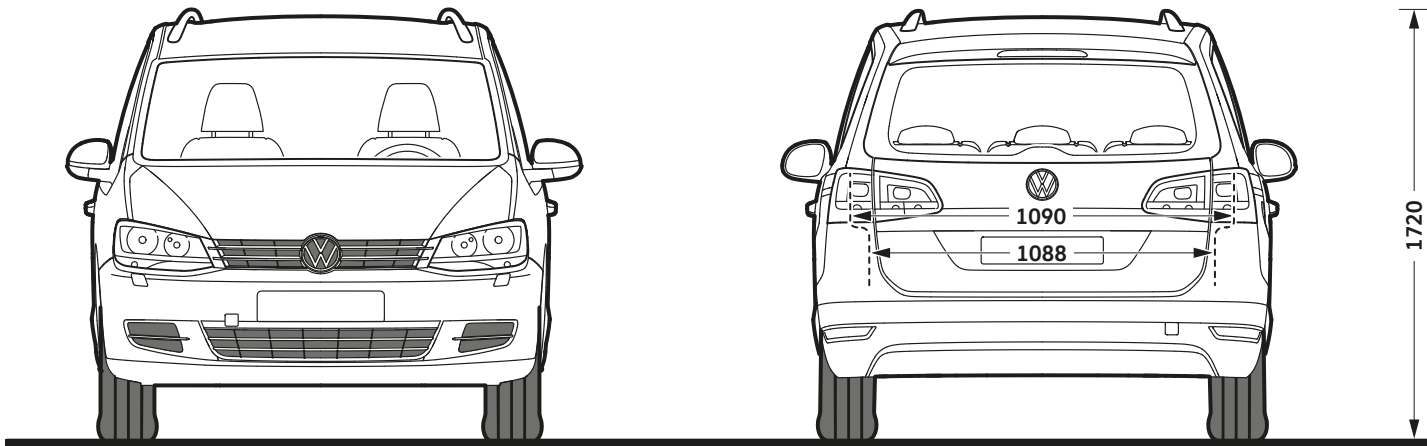
1) Preliminära värden. Tillverkaren bestämmer tjänstevikten individuellt beroende på bilens utrustningsnivå. Lastförmågan är skillnaden mellan den angivna totalvikten och tjänstevikten. Om tjänstevikten höjs minskas lastförmågan.

2) Den europeiska avgasnormen Euro 6 innebär en skärpning av kraven jämfört med miljöklasserna Euro 5, 2005 och 2005 PM.

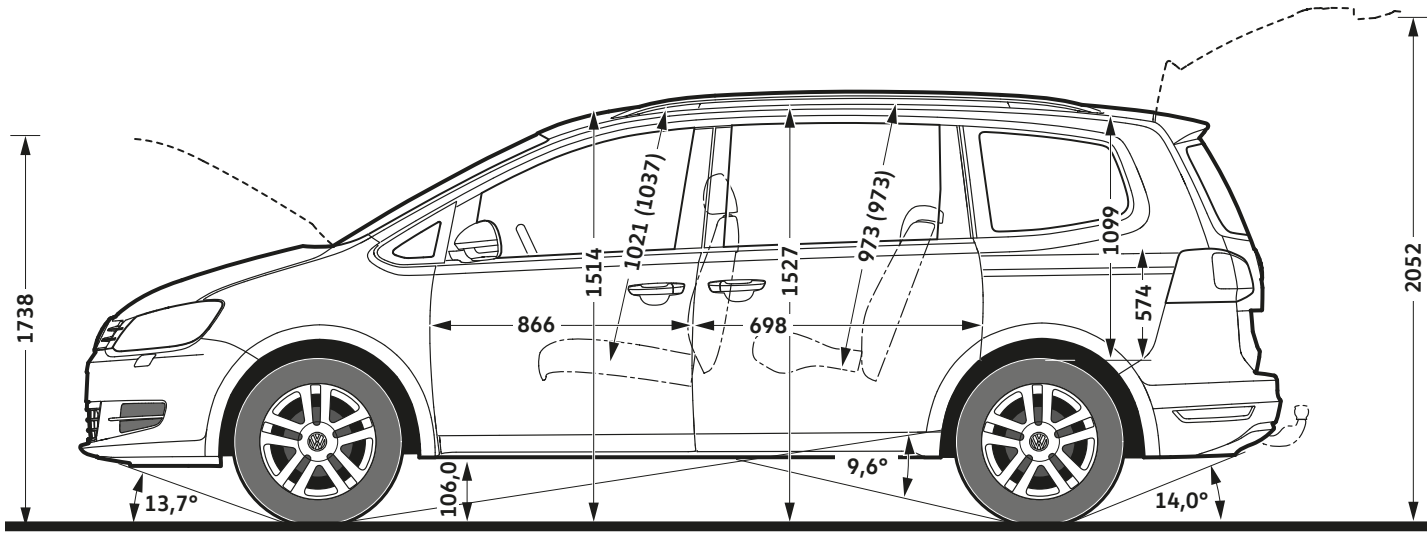
*) Bränsledeklaration och utsläppsvärden är uppmätta i enlighet med gällande lagstiftning och gäller bil i grundversion. De anges vid blandad körning liter/100 km enligt WLTP. Alla nya bilar registrerade efter den 1 september 2018 måste vara typgodkända enligt den nya Worldwide Harmonized Light Vehicle Test Procedure (WLTP), en testmetod som baseras på en mer realistisk körcykel och syftar till att ge förbruknings- och utsläppsvärden som är mer verklighetsnära jämfört med den tidigare NEDC-mätmetoden (New European Driving Cycle).

Utrustning utöver angiven standardutrustning som påverkar rullomkrets, rullmotstånd, vikt och aerodynamik kan inverka på bränsleförbrukning och avgasemissioner. Förutom bränsleeffektiviteten har körsättet och andra icke-tekniska faktorer betydelse för den faktiska bränsleförbrukningen och mängden koldioxidutsläpp. Koldioxid är en av de växthusgaser som bidrar mest till växthuseffekten. Information om bränsleförbrukning och koldioxidutsläpp med uppgift om alla nya personbilsmodeller kan hämtas från webbplatsen www.bilsv.se. Webbplatsen är reklamfri och oberoende och olika bilmodeller kan jämföras avseende ekonomi, miljö, säkerhet och teknik. Mer detaljerade uppgifter om bränsleförbrukning och utsläpp finns hos Bilregistret. För att se hur fordons-skatten beräknas, gå in på www.transportstyrelsen.se (klicka på "Vägtrafik", "Fordon", "Fordonsskatt", "Skattens storlek" i nämnd ordning)."

- Ännu ej fastställt.



1569
 1904
 1617
 2081



1738
 106,0
 1514
 1021 (1037)
 866
 1527
 973 (973)
 698
 1099
 574
 14,0°
 9,6°
 13,7°
 2919
 4854
 2052


Sharan.

BRO 200 7N1 20 | September 2020

www.volkswagen.se

 facebook.com/volkswagensverige

 Instagram: [@volkswagensverige](https://instagram.com/volkswagensverige)

 Twitter: [@vwsverige](https://twitter.com/vwsverige)

 youtube.com/volkswagensverige

Aktuella uppgifter vid trycktilfället, med reservation för felskrivning och ändringar. Se volkswagen.se för de senast aktuella uppgifterna. Bilder på lacker och klädslar visar inte färgerna exakt, eftersom trycket inte kan återge hur de ser ut i verkligheten. Mandarin AB.

Läs mer.

På volkswagen.se kan du läsa mer om de generös utrymmena, de förutseende och interaktiva assistanssystemen, den senaste generationens infotainmentsystem och uppkopplingsmöjligheterna i Sharan.

I vår konfigurator kan du dessutom bygga din egen personliga Sharan och direkt få veta vad den kostar och enkelt räkna ut en månadskostnad.



Volkswagen Financial Services

Finansiering. Försäkring. Mobilitet.

Vi erbjuder finansiering med restskuld eller restvärde där bilen fungerar som säkerhet. Finansieringen följer bilens värdeminskning. Det ger dig lägre månadsbetalning och du kan byta till en ny fin bil oftare. Väljer du vår finansiering kan du även teckna Volkswagen Försäkring till förmånliga villkor. Kombinerat med ett serviceavtal så får du en fast månadskostnad under hela avtalstiden och kontroll på kostnaderna för service. Allt på en faktura och betalning per månad.

Vill du veta mer? Gå in på volkswagen.se/finansiering

Under det gemensamma varumärket Volkswagen Financial Services erbjuds serviceavtal genom Volkswagen Service Sverige AB, org nr 556944-2253 och bilfinansiering genom Volkswagen Finans Sverige AB (publ) org nr 556258-8904, helägt dotterbolag inom Volkswagen Group. Volkswagen Försäkring är en del av If Skadeförsäkring AB (publ). Säte: Stockholm, Org.nr: 516401-8102. Volkswagen Försäkring är ett samarbete med Volkswagen Finans Sverige AB. Fullständiga försäkringsvillkor finns på volkswagenbilforsakring.se