



# Nya T-Roc Cabriolet



# T-Roc Cabriolet.

## **Känn dig fri.**

T-Roc Cabriolet flyttar fram gränserna för vad en bil kan vara. Den står för både frihet och användbarhet, och för prestanda och komfort – allt på samma gång. Dessutom bjuder denna bil på alla de sedvanliga fördelarna med en Volkswagen-SUV, till exempel upphöjda säten och massor av möjligheter för att kunna anpassa bilen efter de egna önskemålen och göra den personlig. T-Roc Cabriolet har utvecklats speciellt för alla äventyrslystna som vill ha mer frihet, både i sin vardag och på mer utforskade platser. Bilens mångsidighet förstärks ännu mer av att man kan förse den med dragkrok (tillval).





# Nya T-Roc Cabriolet.

Som första crossover-cabriolet i kompaktklassen kombinerar T-Roc Cabriolet styrkan och looken hos en klassisk SUV med den unika upplevelse som en cabriolet bjuder på: en känsla av frihet. Bilen sätter med sin charmiga personlighet en stor klick färg på vardagen.



## Utrustad med bland annat:

- Adaptiv farthållare ACC med Front Assist
- App Connect, smartphoneanslutning
- Automatiskt utskjutbar störtbåge
- City Emergency Brake, stannar även för människor
- Elmanövrerad sufflett som är nere på nio sekunder
- Lane Assist, filhållningsassistent
- Ljussensor
- Lättmetalfälgar 17" Mayfield
- Mittarmstöd fram
- Multifunktionsratt i läder
- Parkeringsensorer fram och bak
- Pre Crash, proaktivt passagerarskyddssystem
- Radio Composition Media
- Regnsensor
- Takreling svart

Mayfield 17"





# Nya T-Roc Cabriolet R-Line.

T-Roc Cabriolet R-Line är sportinriktad och innefattar som standard innehållet i R-Line exteriör- och interiörpaketen som erbjuds till vanliga T-Roc R-Line. Den sportiga framtoningen förstärks ytterligare av de standardmonterade dimljusen, det sportigt avstämda chassit och den progressiva, hastighetsberoende servostyrningen. Sportsätena – med sina integrerade nackskydd och sin speciella klädsel i tyg/konstläder med R-Line-logo – är en speciellt framträdande detalj. Som tillval erbjuds speciell R-Line läderklädsel.

## Utrustad med bland annat:

- Ambiencebelysning enfärgad LED, ljuslister i dörrpaneler, innerhandtag fram
- Instegslister med R-Line-logotyp
- Läderklädd multifunktionssporträtt med R-Line-logotyp och dekorsömmar
- Lättmetallfälgar 18 tum Sebring
- Pedaler och fotstöd i borstat rostfritt stål
- R-Line-logotyp på startskärm
- Sportkomfortstolar i "Carbon Flag"-tyg, med sidostoppning i "San Remo" mikrofiber och broderad R-Line-logotyp på ryggstöd fram
- Svart innertak
- Textilmattor fram och bak med kontrastsöm
- Växelspaksdamask, nackskydd och andra detaljer med läderutseende med sömmar i kontrastfärg
- "Shadow Steel" dekorinlägg i instrumentpanel, mittkonsol och dörrlister fram
- Dimstrålkastare med kurvlysfunktion
- Mörkröda LED-bakljus
- R-Line-logotyp på kylargrill
- R-Line-logotyp på sidorna
- R-line diffusor bak
- R-line lufinsläpp i fronten
- R-line prydnadslister
- R-Line stötfångare lackerad i bilens färg
- Servotronic Sport, med variabel utväxling
- Sportchassi
- Tröskelbreddare i bilens kulör







01



02

**01** Den svarta högkvalitativa tygsuffletten kan öppnas på snabba nio sekunder. Den går att fälla ner och upp även när man kör – i hastigheter upp till 30 km/h. Tack vare sufflettens avancerade konstruktion och de speciellt framtagna rut- och dörrtätningarna, är det tyst och lugnt ombord i T-Roc Cabriolet. Med turbulenskyddet som är standard, minskas turbulens och vindbrus reduceras.

**02** Som tillval erbjuder en ljudanläggning från amerikanska **BeatsAudio** med 12 kanaler och en systemeffekt på 400 Watt som sätter guldkant på körupplevelsen även när man kör nercabbat.

**03** Med den digitala instrumenteringen Active Info Display (11,7"), skapas en helt digital miljö på förarplats. Vi kallar det "**Digital Cockpit**". Active Info Display är tillval för grundmodellen och standard för R-Line.





# Lackfärger

## Valfrihet.

Nya T-Roc Cabriolet erbjuds i eleganta metalliclacker som Curcuma Yellow, Ivory Silver, Smoky Grey, Kings Red och Ravenna Blue. Du kan även välja mellan den gnistrande pärl-effektlacken Deep Black eller standardfärgerna, Pure White och Cactus Green.

Observera att de tryckta färgerna i den här katalogen skiljer sig från hur de ser ut i verkligheten. Välkommen in till din närmaste återförsäljare och upplev dem på riktigt.

S Standard  
T Mot tilläggskostnad

Pure White | S  
Solid lack



Cactus Green | S  
Solid lack



Curcuma Yellow | T  
Metalliclack



Ivory Silver | T  
Metalliclack



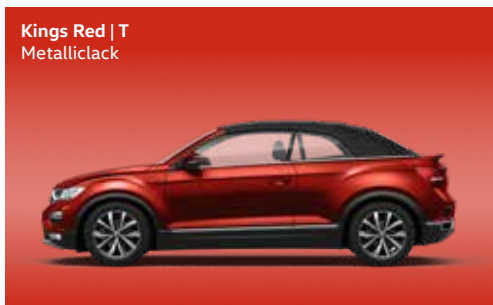
Smoky Grey | T  
Metalliclack



Deep black | T  
Pärleffektlack



Kings Red | T  
Metalliclack



Ravenna Blue | T  
Metalliclack



# Fälgar

Lättmetallfälgarna är inte bara vackra att se på utan även formgivna för att skapa en perfekt balans mellan kontroll och kraft.

Mayfield 17" | S



Kulmbach 17" | S R-Line



Grange Hill Black 18" | T



Montego Bay 18" | T



Sebring 18" | T



Suzuka 19" | T



San Marino 19" | T

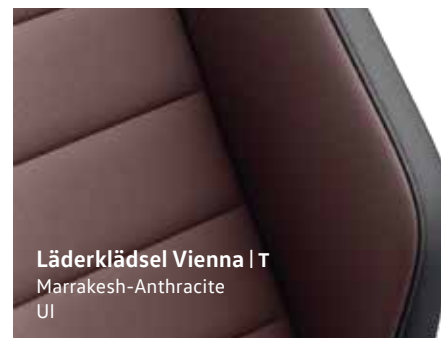


S Standard  
T Mot tilläggs kostnad

# Klädsel

Du har stora möjligheter att ge din bil en personlig känsla helt i din smak. Klädselarna i nya T-Roc Cabriolet är av högsta kvalitet och noggrant sydda för att du och dina medresenärer ska trivas många mil.

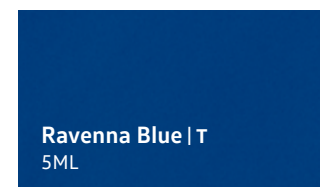
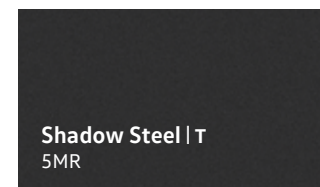
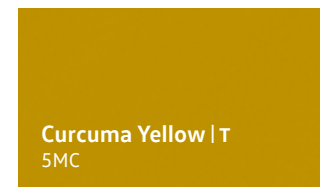
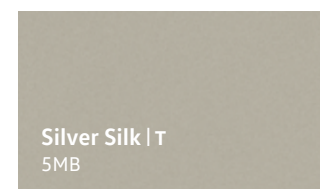
## Klädsel T-Roc Cabriolet



## Klädsel T-Roc Cabriolet R-Line



## Dekorpanel



S Standard  
T Mot tilläggskostnad

# Utrustningspaket

För dig som vill krydda din nya T-Roc Cabriolet ännu mer erbjuds prisvärda paket.



## FÖRARASSISTANSPAKET | T

- Automatisk avståndsreglering ACC "stop & go", inkl. farthållare
- Ytterbackspeglar elektriskt inställ-, infäll- och uppvärmbara, med på passagerarsidan vid backning
- Omgivningsövervakningssyst. "Front Assist" + City-nödbromsfunkt. (f. aut avståndsreglering ACC <210 km/h)
- Ljusvidsreglering dynamisk
- LED-strålkastare för halv- och helljus, med varselljus
- Köassist, parkeringsassistent, filhållningsassistent "Lane Assist", "Blind Spot"-sensor, "Emergency Assist"
- Helljusassistent, Light Assist

S Standard

T Mot tilläggskostnad



## PLUSPAKET | T

- Lättmetallfälgar 18 tum Montego Bay
- LED-strålkastare
- Multifunktionsratt i läder, med växelpaddlar, uppvärmbär



## DRAGPAKET | T

- Park Assist & Backkamera
- Rear Assist



## BLACK PACKAGE | T

- Lättmetallfälgar 18 tum Grange Hill Black
- Prydnadslister svarta
- Utvändiga backspegelhus svarta

# Tillbehör

Bra tillbehör som är noga utprovat – Volkswagen Original Tillbehör till nya T-Roc Cabriolet ger dig både mer nytta och nöje i vardagen. Sortimentet är omfattande för att täcka alla tänkbara behov. Här visar vi ett mindre sortiment på några av de mest populära tillbehören. Du hittar fler hos din Volkswagen-återförsäljare eller på [volkswagentillbehor.se](http://volkswagentillbehor.se)



## 01. Kylbox

Volkswagen Original kylbox är mer än en kylbox. Du håller dryckerna kalla under sommarmånaderna, eller också har du varm mat efter fyra timmars körning. Boxen har en kapacitet på 25 liter, du får utan problem plats med stående 2-litersflaskor. I bilen drivs boxen via bilens 12-voltsuttag och den kan också anslutas till ett vanligt 230 V-uttag hemma, på ditt hotell eller varhelst det finns ett vägguttag.

**Art.nr:** 000065400F



## 02. Stötfångarskydd

Designad att passa din bil perfekt. Det transparenta stötfångarskyddet skyddar den bakre stötfångaren från repor när du lastar in och ur bagaget.

**Art.nr:** 2GC061197



## 03. Kromlist

Volkswagen Original kromlist. Självhäftande list i kromoptik till bakluckans nedre kant som både skyddar och ger bilen ett exklusivare utseende.

**Art.nr:** 2GC071360



## 04. Bagagerumsmatta

Den praktiska och robusta Volkswagen Original bagagerumsmattan skyddar bagageutrymmet mot smuts samtidigt som mattans material motverkar att lasten kanar omkring i bagageutrymmet. Tillverkad i syrafast konstmaterial med ca 4 cm höga kanter som förhindrar att vätska läcker ut i bilen.

**Art.nr:** 2GC061161



## 05. Sparkskydd med ficka för surfplatta

BeSafes sparkskydd med ficka för surfplatta gör det säkert att använda surfplattor under bilfärden. Surfplattan hålls på plats i en ficka som försluts med en säker knäpning från Fidlock. Sparkskyddet har genomgått krocktest och är ISOfix-kompatibelt. Det skyddar även bilsätet från smuts och slitage och är lätt att torka av.

**Art.nr:** T 105167



## 06. iZi Flex Fix i-Size

BeSafe iZi Flex FIX i-Size: En bältesstol som kombinerar högsta säkerhet, med hög komfort och flexibla funktioner. iZi Flex FIX i-Size är lätt att installera och gör det möjligt för dig att placera upp till tre personer eller bilbarnstolar bredvid varandra i baksätet. Bältesstolen passar för barn som är 100-150 cm långa.

**Ålder:** Ca. 4-12 år (BeSafe rekommenderar att barn färdas bakåtvänt till minst 4 års ålder)

**Längd:** 100-150 cm, **Färg:** Car interior

**Art.nr:** T 151850



## 07. Instegsskydd

Volkswagen Original instegsskydd i tvåfärgad plastfolie. Den dekorativa skyddsfolien i svart med silverränder är både snygg och skyddar lacken vid fram- och bakdörrarnas insteg mot repor vid in- och urstigning. Den måttanpassade folien är mycket lätt att applicera.

**Färg:** Svart med silverränder

**Art.nr:** 2GC071310 ZMD

## Fakta

Nya Golf	1.5 TSI 150 ACT	1.5 TSI 150 ACT R-Line
<b>Motorer</b>	4 cylindrar, 16 ventiler, Direktsprutning, Cylinderavstängning, Turboöverladdning, Trevägskatalysator	4 cylindrar, 16 ventiler, Direktsprutning, Cylinderavstängning, Turboöverladdning, Trevägskatalysator
<b>Drivlina</b>		
Växellåda	DSG7	DSG7
<b>Motor</b>		
Vridmoment Nm vid r/min	250 / 1 500–3 500	250 / 1 500–3 500
Effekt, kW (hk) vid r/min	110 (150)	110 (150)
Toppfart km/h	205	205
Acceleration 0–100 km/h	9,6	9,6
<b>Styrsystem</b>		
Vändcirkel, meter	11,0 Elektromekaniskt styrservo med Servotronic	11,0 Elektromekaniskt styrservo med Servotronic
<b>Mått/vikter</b>		
Tjänstevikt <sup>1)</sup> (kg)	1 540	1 540
Totalvikt (kg)	1 900	1 900
Maxlast (kg)	435–347	435–347
Maximalt tillåten släpvagnsvikt (kg)	1 500	1 500
Längd (mm)	4 268 / 4 378	4 268 / 4 378
Bredd inklusive ytterspeglar (mm)	1 998	1 998
Bredd exklusive ytterspeglar (mm)	1 811	1 811
Höjd (mm)	1 573	1 573
<b>Bagageutrymme</b>	1 522	1 522
Bredd mellan hjulhusen	1 000	1 000
Längd nedfällt säte (mm)	1 563	1 563
Volym uppfällt/nedfällt säte (liter)	284/–	284/–
Tankvolym (liter)	50	50
<b>Miljö- och bränsledeklaration</b>		
Miljöklass <sup>2)</sup>	EURO6	EURO6
CO <sub>2</sub> -utsläpp (g/km) (WLTP)*	154	153
Bränsletyp	Blyfri 95	Blyfri 95
Blandad körning (l/100 km) (WLTP)*	6,8	6,7



#### Återvinning

Minst 95 % används till återvinning och återanvändning. I enlighet med förordningen om producentansvar för bilar, SFS 1997:788, erbjuds Volkswagens bilägare att kostnadsfritt lämna in sina uttjänta bilar för återvinning. För mer information om auktoriserade mottagningsstationer vänligen gå in på [www.bilsweden.se](http://www.bilsweden.se).

#### Miljöcertifiering

Importören, Volkswagen Group Sverige AB, är certifierade enligt ISO14001. I stort sett alla produktionsanläggningar är certifierade enligt ISO14001 eller EMAS.

#### Tilläggsinformation till tabellen

(markerat som fotnoter i tabellen)

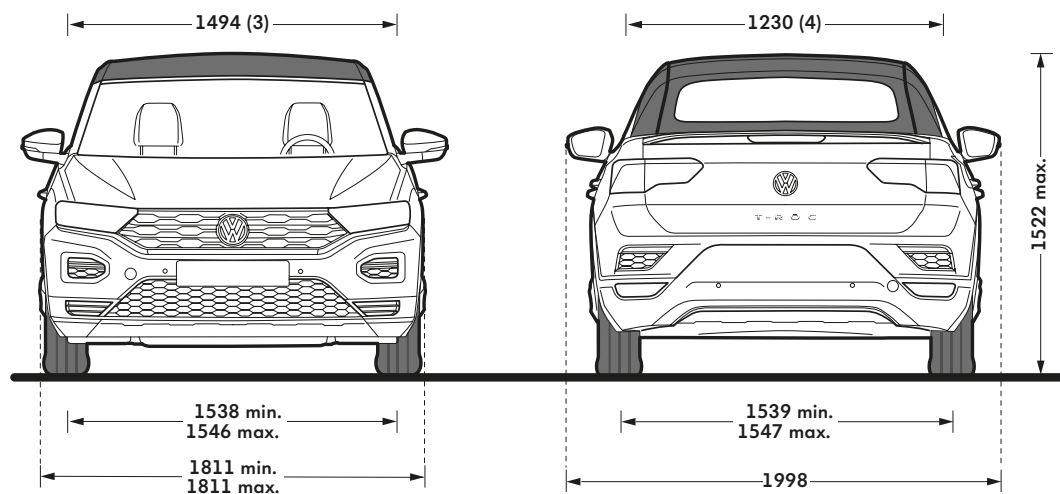
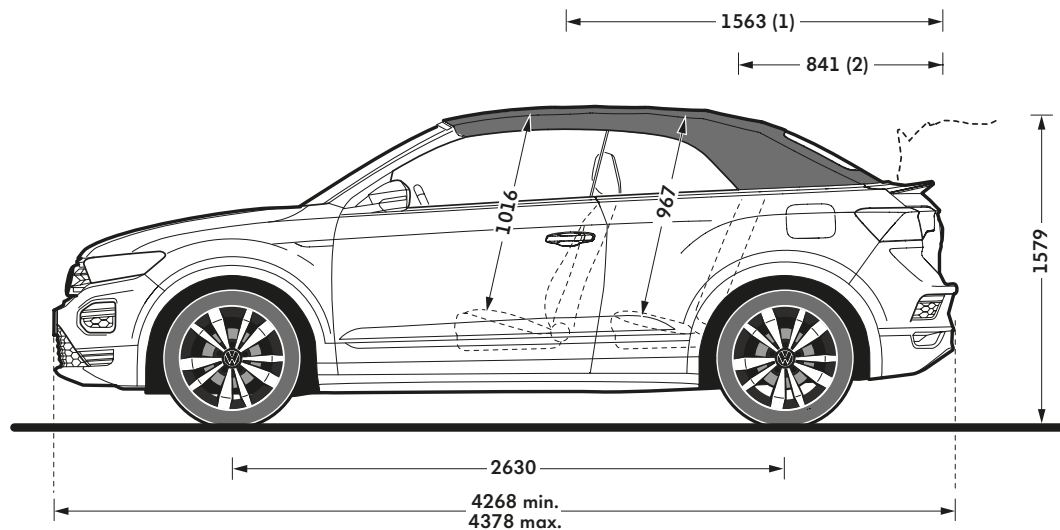
1) Preliminära värden. Tillverkaren bestämmer tjänstevikten individuellt beroende på bilens utrustningsnivå. Lastförmågan är skillnaden mellan den angivna totalvikten och tjänstevikten. Om tjänstevikten höjs minskas lastförmågan.

2) Den europeiska avgasnormen Euro 6 innebär en skärpning av kraven jämfört med miljöklasserna Euro 5, 2005 och 2005 PM.

\*) Bränsledeklaration och utsläppsvärden är uppmätta i enlighet med gällande lagstiftning och gäller bil i grundversion. De anges vid blandad körning liter/100 km enligt WLTP. Alla nya bilar registrerade efter den 1 september 2018 måste vara typgodkända enligt den nya Worldwide Harmonized Light Vehicle Test Procedure (WLTP), en testmetod som baseras på en mer realistisk körcykel och syftar till att ge förbruknings- och utsläppsvärden som är mer verklighetsnära jämfört med den tidigare NEDC-mätmetoden (New European Driving Cycle).

Utrustning utöver angiven standardutrustning som påverkar rullomkrets, rullmotstånd, vikt och aerodynamik kan inverka på bränsleförbrukning och avgasemissioner. Förutom bränsleeffektiviteten har körsättet och andra icke-tekniska faktorer betydelse för den faktiska bränsleförbrukningen och mängden koldioxidutsläpp. Koldioxid är en av de växthusgaserna som bidrar mest till växthuseffekten. Information om bränsleförbrukning och koldioxidutsläpp med uppgift om alla nya personbilsmodeller kan hämtas från webbplatsen [www.bilsva.se](http://www.bilsva.se). Webbplatsen är reklamfri och oberoende och olika bilmodeller kan jämföras avseende ekonomi, miljö, säkerhet och teknik. Mer detaljerade uppgifter om bränsleförbrukning och utsläpp finns hos Bilregistret. För att se hur fordonsskatten beräknas, gå in på [www.transportstyrelsen.se](http://www.transportstyrelsen.se) (klicka på "Vägrafik", "Fordon", "Fordonsskatt", "Skattens storlek" i nämnd ordning)."

- Ännu ej fastställt.



- (1) Längd med nedfällt säte
- (2) Längd med uppfällt säte
- (3) Bredd första stolsraden
- (4) Bredd andra stolsraden






# Nya T-Roc Cabriolet.

BRO 200 365 24 | April 2020

www.volkswagen.se

 facebook.com/volkswagensverige

 Instagram: @volkswagensverige

 Twitter: @vwsverige

 youtube.com/volkswagensverige

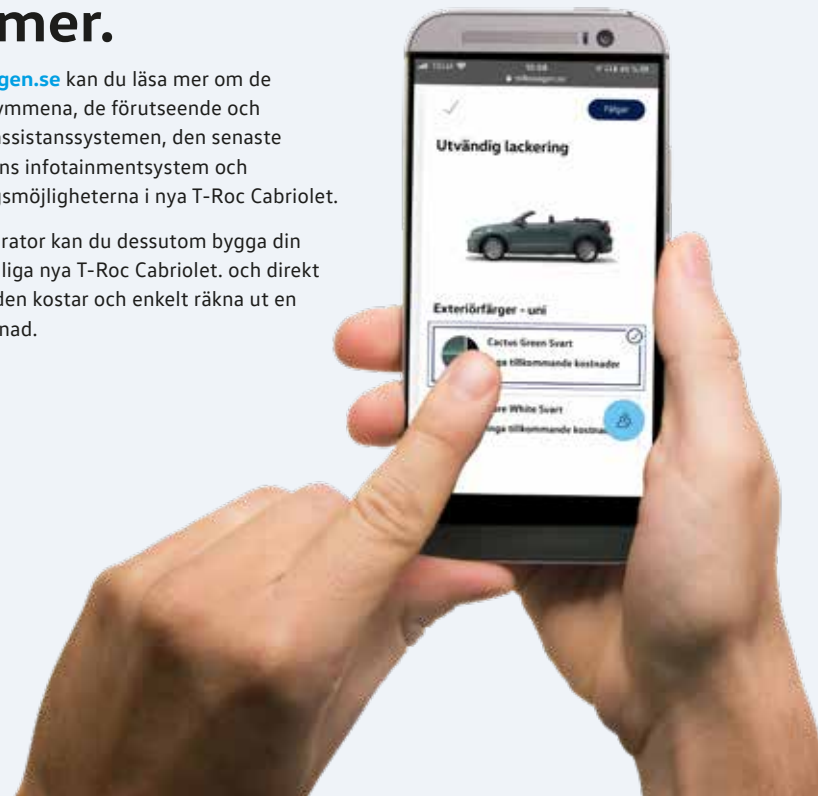
Bilarna som avbildas visar så kallat "Style"-utförande som inte marknadsförs på den svenska marknaden. Style kännetecknas bl a av kromlister i främre och bakre stötfångaren. Bilarna på bilderna kan vara extratrustade.

Aktuella uppgifter vid trycktilfället, med reservation för felskrivning och ändringar. Se volkswagen.se för de senast aktuella uppgifterna. Bilder på lacker och klädslar visar inte färgerna exakt, eftersom trycket inte kan återge hur de ser ut i verkligheten. Mandarin AB.

## Läs mer.

På [volkswagen.se](http://volkswagen.se) kan du läsa mer om de generös utrymmena, de förutseende och interaktiva assistanssystemen, den senaste generationens infotainmentsystem och uppkopplingsmöjligheterna i nya T-Roc Cabriolet.

I vår konfigurator kan du dessutom bygga din egen personliga nya T-Roc Cabriolet. och direkt få veta vad den kostar och enkelt räkna ut en månadskostnad.



## Volkswagen Financial Services

### Finansiering. Försäkring. Mobilitet.

Vi erbjuder finansiering med restskuld eller restvärde där bilen fungerar som säkerhet. Finansieringen följer bilens värdeminskning. Det ger dig lägre månadsbetalning och du kan byta till en ny fin bil oftare. Väljer du vår finansiering kan du även teckna Volkswagen Försäkring till förmånliga villkor. Kombinerat med ett serviceavtal så får du en fast månadskostnad under hela avtalstiden och kontroll på kostnaderna för service. Allt på en faktura och betalning per månad.

Vill du veta mer? Gå in på [volkswagen.se/finansiering](http://volkswagen.se/finansiering)

Under det gemensamma varumärket Volkswagen Financial Services erbjuds serviceavtal genom Volkswagen Service Sverige AB, org nr 556944-2253 och bilfinansiering genom Volkswagen Finans Sverige AB (publ) org nr 556258-8904, helägt dotterbolag inom Volkswagen Group. Volkswagen Försäkring är en del av If Skadeförsäkring AB (publ). Säte: Stockholm, Org.nr: 516401-8102. Volkswagen Försäkring är ett samarbete med Volkswagen Finans Sverige AB. Fullständiga försäkringsvillkor finns på [volkswagenbilforsaking.se](http://volkswagenbilforsaking.se)