



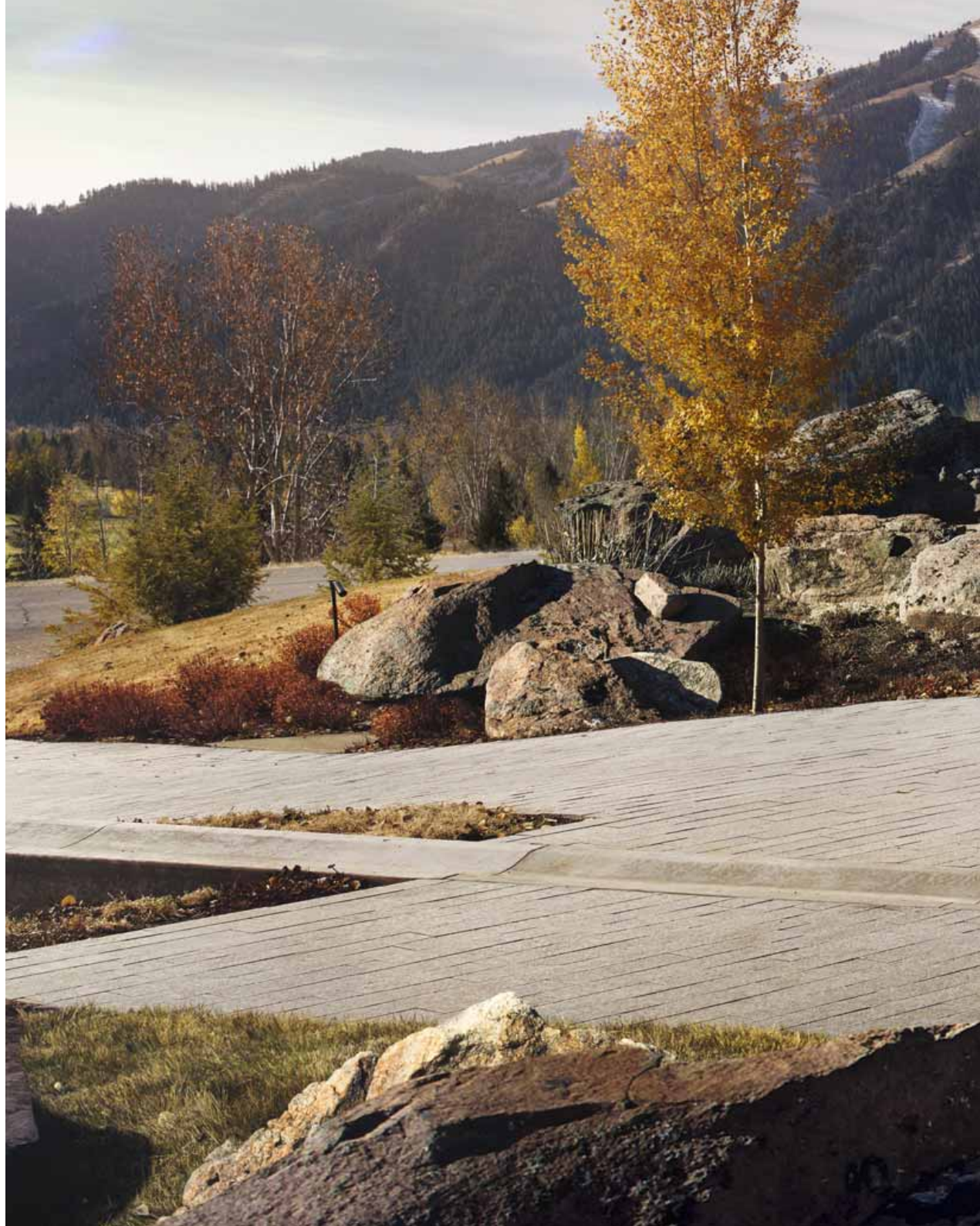
Touareg



Touareg.

Du vet de där speciella tillfällena när tid och plats och stämningläge verkar jobba ihop för att ge dig en alldeles särskild känsla? I Touareg har våra ingenjörer arbetat hårt för att du ska kunna uppleva dem lite oftare. Den är en vän på vägen, fylld av funktioner som hjälper dig och gör körningen enklare, tryggare och mer underhållande. Allt för att du ska kunna njuta av stunden.

Välkommen att upptäcka mer hos en av våra återförsäljare.





Touareg

Välj mellan två V6 motorer; en diesel V6 TDI-motor på 286 hk och 600 Nm och en bensindriven V6:a på 340 hk och 450 Nm.

Utrustad med bland annat:

- Adaptiv farthållare (ACC)
- Car-Net Security & Service och Guide & Inform
- Cross Traffic Assist
- Front Assist och City Emergency Brake inkl. Pedestrian Protection
- Innovision Cockpit med Discover Premium navigationsystem
- Keyless Access, nyckelfritt låssystem
- Lane Assist, Emergency Assist & Traffic Jam Assist
- LED-strålkastare för halv- och helljus, med varselljus
- Lättmetallfälgar 18 tum Concordia
- Läderklädsel Vienna
- Parkeringsensorer fram och bak
- Pre-Crash 360°, proaktivt passagerarskyddssystem
- Side Assist inkl. Rear Traffic Alert
- Sign Assist
- Traffic Jam Assist (autonom kökörning upp till 60 km/h)

Concordia 18"





Touareg R

Nya flaggskeppsmodellen Touareg R är den första R-modellen som också är en laddhybrid. En perfekt kombination av prestanda och framtidsanda med låga CO2-utsläpp. Med sina 462 hästkrafter, 700 Nm och fyrhjulsdrift som standard kan du lita på bilen i alla väder. Dessutom har den en dragkapacitet på 3.500 kg (även vid eldrift) vilket ger dig total frihet.

e-mode

Touareg R klarar upp till 47km helt utsläppsfritt och startar alltid i e-mode förutsatt att batteriet är tillräckligt laddat.

Bilen kan köras på ren eldrift upp till 135 km/h.

Utrustad med bland annat:

- Klimatanläggning, 4-zons Climatronic
- LED Matrix IQ-light strålkastare (2000 Lumen)
- Läderklädsel Vienna med elmanövrerade framstolar med minne på förarsidan
- Lättmetallfälgar 20 tum Braga
- Panoramaglastak

Braga 20"





Alltid uppkopplad.

Här får du underhållning precis som du vill ha den – med kraftfullt surround-sound, om du vill. Och du kan styra flera funktioner med bara en handrörelse.



INNOVISION COCKPIT | S

Den digitala instrumenttavlan Digital Cockpit och den 15 tums stora infotainmentsystemet Discover Premium bildar tillsammans Innovation Cockpit. Ett system nästintill helt utan konventionella knappar. En helt ny set-up för föraren, med en vinklad, överskådlig skärm. Du kan sköta funktioner, infotainment och navigation med touch, röst eller gester.

DISCOVER PREMIUM | S

Discover Premium navigationssystem med den stora 15 tums touchskärmen och alla dess möjligheter är standard, som tillsammans med Digital Cockpit ger dig den stora displayen, som är vinklad mot föraren, med ett nytt intuitivt sätt att hantera och anpassa funktioner efter eget tycke – förarplatsen är digitaliserad.

DIGITAL COCKPIT | S

Som Digital Cockpit antyder är mätartavlan helt digital. Du ser inte bara hastighet, varvtal och bränslenivå – du kan ställa in vilken information du vill ha, och hur du vill ha den. Den stora displayen och de innovativa funktionerna ger dig mer klarhet än någonsin förr.

S Standard

T Mot tilläggskostnad



HEAD-UP DISPLAY | T

Ögonen på vägen hela tiden, och ändå koll på viktig information. Tillvalet Head-up Display visar hastighet, vägvisning från navigationssystemet och andra viktiga fakta direkt på vindrutan framför dig, så att du inte behöver släppa blicken från vägen.



CAR-NET SECURITY & SERVICE OCH GUIDE & INFORM | S

Med Car-Net Security & Service och Guide & Inform är din bil alltid uppkopplad. Om en nödsituation skulle uppstå ringer bilen automatiskt efter hjälp. Dessutom kan du fjärrstyra parkeringsvärmaren, se var bilen befinner sig, boka service, få uppdaterad information till navigationssystemet, och mycket mer.



APP-CONNECT | S

Tack vare App-Connect kan du koppla ihop din smartphone med infotainmentsystemet i Touareg, och använda en rad av telefonens appar medan du kör. Och Volkswagen Media Control låter passagerarna välja radio- eller annan mediakanal från sina mobiler eller surfplattor.



DYNAUDIO CONFIDENCE | T

Välkommen till en ny ljudvärld, från djupaste bas till högsta diskant. Du kan välja Touareg med ett otroligt 7.1 Dolby Surround-sound ljudsystem från DYNAUDIO, som ger dig en enastående ljudupplevelse via 14 högtalare matchade precis till bilens akustik. Totaleffekten är 730W.



BLUETOOTH HANDSFREE BUSINESS MED INDUKTIV LADDNING | S

Säg hejdå till sladdtrassel i bilen. Telefonsystemet Business ger dig utmärkt samtalskvalitet via den induktiva uppkopplingen till bilens takantenn och möjligheten att ladda din smartphone sladdlöst.

Följeslagare på vägen.

Touareg är en trogen följeslagare på vägen, särskilt som den har en mängd system som assisterar dig i körningen – några av dem för första gången i en Volkswagen.



NIGHT VISION | T

Du har säkert sett system för mörkerseende i otaliga action-filmer. Nu finns det ett i din bil. Värmeameran från tillvalet Night Vision skapar en värmebild av omgivningarna och visar den direkt på den digitala instrumenttavlan. Du kan tydligt se både människor och djur. Systemet kan även varna dig, både visuellt och aukustiskt.



INTELLIGENT PARK ASSIST | T

Med hjälp av Intelligent Park Assist kan föraren parkera bilen via appen VW Remote Park Assist. Parkeringsförloppet startas utanför bilen och den kör därefter in på parkeringsplatsen helt på egen hand. Dessutom kan bilen köra ut automatiskt från en parkeringsplats, till exempel vid trånga utrymmen.



CROSS TRAFFIC ASSIST | S

Korsningar och utfarter med skymd sikt kan vara farliga. Med Cross Traffic Assist som "kan se runt hörn" kan du slappna av, bilen bromsar nämligen automatiskt om du mot förmodan har missat en bil och att det föreligger en risk för kollision.

S Standard

T Mot tilläggskostnad



TRAFFIC JAM ASSIST | S

Traffic Jam Assist hjälper dig med avstånd, hastighet och filhållning i köer. Du kan slappna av i start-stop trafik, och den hjälper dig även att undvika olyckor.



ADAPTIV FARTHÅLLARE (ACC) | S

Du bestämmer hastigheten och sedan håller bilen den samtidigt som den automatiskt håller avståndet till bilen framför.



PARK ASSIST & BACKKAMERA REAR ASSIST | T

Park Assist manövrerar elegant in bilen i parkeringsrutan. Du sköter bara gas och broms, medan systemet styr in bilen på plats.



FRONT ASSIST OCH CITY EMERGENCY BRAKE INKL. PEDESTRIAN PROTECTION | S

Säkerhetssystemen Front Assist och City Emergency Brake varnar och bromsar automatiskt för hinder.



PRE-CRASH 360°, PROAKTIVT PASSAGERARSKYDDSSYSTEM | S

PreCrash 360° skyddar dig och dina passagerare. Om systemet upptäcker en risk för kollision, förbereder det automatiskt bilen – säkerhetsbältena spänns, stolarnas ryggstöd vinklas till upprätt position, fönstren och panoramasoltaket stängs.



SIGN ASSIST | S

Vägmärkes assistenten visar aktuella hastighetsvägmärken i bilens infotainmentsystem. Systemet arbetar både med en kamera som fysiskt läser av vägskyltar. Skulle en hastighets skylt vara otydlig eller t.ex. snötäckt så används navigationsdata för att visa rätt rådande hastighet.



LANE ASSIST | S

Monotona vägsträckor och smala landsvägar kan sätta din koncentration på prov. Filhållningsassistenten Lane Assist känner av och styr tillbaka bilen om du oavsiktligen är på väg att köra över en körfältsmarkering. Om systemet registrerar att föraren under en längre tid inte har gjort några aktiva riktningsskorrigeringar med ratten, ges en visuell och akustisk varning i instrumentgruppen där föraren uppmanas att ta över.



EMERGENCY ASSIST | S

Om systemet märker att föraren inte längre styr bilen, larmar systemet – med hjälp av ljudsignal, ljussignal och med ryck i bromsarna – för att få föraren att börja styra igen. Om föraren inte reagerar på signalerna, håller Lane Assist kvar bilen i körfältet, sätter på varningsblinkern och sänker hastigheten och stannar bilen helt.



SIDE ASSIST INKL. REAR TRAFFIC ALERT | S

Side Assist betyder döda vinkel varnare. Precis som betydelsen så varnar systemet dig om det befinner sig ett fordon i döda vinkeln via en lampa. Lampan sitter snyggt integrerad i sidospegelfoten både på höger och vänster sida. Rear Traffic Alert känner av och varnar dig för korsande trafik bakom bilen. t.ex. när du ska backa ut ur en parkeringsficka. Om det behövs så bromsas bilen helt till stillastående.

Lackfärger

Personlighet.

Touareg erbjuds i eleganta metalliclacker som Antimonial Silver, Aquamarine, Malbec Red, Sechura Beige, Silizium Gray, eller Tamarind Brown. Du kan även välja mellan de gnistrande pärl-effektlackerna Moonlight Blue, Deep Black och Oryx White eller standardfärgen Pure White.

Observera att de tryckta färgerna i den här katalogen skiljer sig från hur de ser ut i verkligheten. Välkommen in till din närmaste återförsäljare och upplev dem på riktigt.

Pure White | S
Solid lack



Antimonial Silver | T
Metalliclack



Aquamarine | T¹⁾
Metalliclack



Malbec Red | T¹⁾
Metalliclack



1) Kan ej kombineras med R-Line.

S Standard

T Mot tilläggskostnad

Sechura Beige | T⁹
Metalliclack



Silizium Gray | T
Metalliclack



Tamarind Brown | T
Metalliclack



Moonlight Blue | T
Pärleffektlack



Deep Black | T
Pärleffektlack



Oryx White | T
Pärleffektlack



Dekorpaneler och klädselar

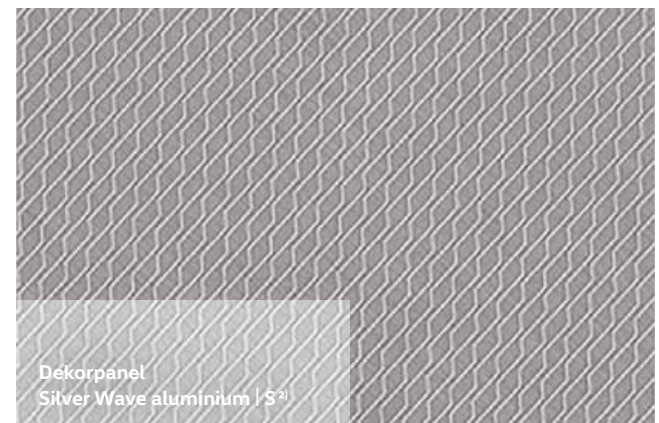
Komfortabelt.

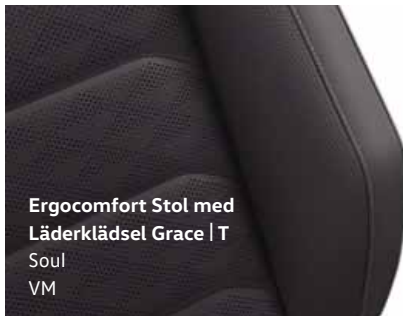
Ge din bil ett personligt utseende med känsla och attityd. Klädselarna i Touareg är noggrant sydda och tillverkade av högsta kvalitet. De gör att de klarar många bekväma mil tillsammans med dig och dina passagerare.

1) Standard till R och R-Line.

S Standard

T Mot tilläggskostnad





Fälgar

Uttrycksfull design.

Lättmetallfälgarna är inte bara designade för att vara vackra att se på, utan också för balans, kraft och kontroll.

Observera att utbudet kan variera mellan de olika utrustningsnivåerna. Kontakta din återförsäljare för mer information.

Concordia 18" | S



Cordova 18" | T



Sebring 19" | S R-Line



Esperance 19" | T



Tirano 19" | T



Osorno 19" | T



1) Kräver att du lägger till Adaptiv luftfjädring.

S Standard

T Mot tilläggskostnad

Braga 20" | T (S R)



Braga Black 20" | T (S R)



Nevada 20" | T



Montero 20" | T



Amersfoort 20" | S R



Suzuka 21" | T¹⁾



Suzuka Black 21" | T¹⁾



Nevada Black 21" | T¹⁾



Estoril 22" | T



Estoril black22" | T



Utrustningspaket **Prisvärda lösningar.**

Våra utrustningspaket är utformade för att göra det enkelt för dig att få din Touareg med den utrustning som passar dig och ditt liv.

1) Endast i kombination med Vienna läderklädsel.

S Standard

T Mot tilläggskostnad



DRAGPAKET EASY PARK | T

- Backkamera Rear Assist
- Elektriskt utfällbar/infällbar dragkrok
- Förbandsväska
- Lastrumsmatta
- Park Assist
- Reflexväst
- Trailer Assist som hjälper till vid backning av släpvagn



EXECUTIVEPAKET | T

- Elmanövrerad bagagelucka med Easy Open och Easy Close funktion
- Eluppvärmd multifunktionsratt
- I.Q. Light LED-Matrix strålkastare & LED-bakljus High
- Läderklädsel Vienna



INNOVATIONSPAKET | T

- Adaptiv luftfjädring
- Adaptiv chassireglering DCC inkl. körprofilsväl
- Ambientebelysning
- Dynaudio Sound System
- Head-up display Plus
- Night Vision mörkerkörningsassistent



DESIGNPAKET MODERN SPORT | T¹

- Ambietebelesning, enfärgad
- Avgasutblås "Design"
- Dekorpanel, Aluminium
- Ilastningsskydd i rostfritt stål
- Instegslistor i metall
- Kromad sidolist, och list runt sidorutor, samt extra krom i fronten
- Lättmetallfälgar 18 tum Cordova
- Stötfångare "Design"

Utrustningspaket **R-Line.**

För en mer sportig och dynamisk känsla kan du utrusta din Touareg med R-Line exteriör eller R-Line exteriör och interiörpaket.



R-LINE EXTERIÖR | T

- Designpaket Modern Nature eller Modern Sport (se separat innehåll)
- Läderklädsel Vienna
- Lättmetallfälgar 20 tum Nevada
- R-Line exteriör



R-LINE EXTERIÖR & INTERIÖR | T

- Ambientebelysning, enfärgad
- Dekorpanel, Aluminum R-Line
- Eluppvärmd multifunktionsratt i R-Line design
- Ilastningskydd i rostfritt stål
- Instegslistor i metall (R-Line)
- Läderklädsel Vienna
- Lättmetallfälgar 20 tum Nevada
- Mittkonsol i svart höglans
- Mörktonade rutor, från B-stolpen och bakåt
- Pedaler och fotstöd i borstat rostfritt stål
- R-Line exteriör
- Svart innertak

S Standard

T Mot tilläggskostnad



R-LINE BLACK STYLE DESIGNPAKET | T

Svart är det nya svarta. Om du väljer detta tillval får du svartlackerad kylargrill, svartmålade backspegelkåpor, svartlackerade fönsterlister och mörkröda LED-baklyktor.

Tekniska data

Fakta

Touareg		V6 TSI 340	V6 TDI 286	V8 TDI 422	R
Motorer		Direktinsprutad och turboladdad V6 bensinmotor	Direktinsprutad och turboladdad V6 dieselmotor	Direktinsprutad och turboladdad V8 dieselmotor	Direktinsprutad och turboladdad V6 bensinmotor, Plug In-hybrid
Drivlina					
Växellåda	man/aut	8 vxl Tiptronic	8 vxl Tiptronic	8 vxl Tiptronic	8 vxl Tiptronic
Motor					
Vridmoment Nm vid r/min		450/1 340–5 300	600/2 250–3 250	900/1 250–3 250	450/1 340–5 300
Effekt kW (hk)		250 (340)	210 (286)	310 (422)	250 (340)
Toppfart km/h	man/aut	250	235	250	250
Acceleration 0–100 km/h	man/aut	5,9	6,1	4,9	5,1
Styrsystem					
Vändcirkel, m		12,19 Servostyrning elektromekanisk, Servotronic	12,19 Servostyrning elektromekanisk, Servotronic	12,49 Servostyrning elektromekanisk, Servotronic	12,49 Servostyrning elektromekanisk, Servotronic
Mått/vikter					
Tjänstevikt ¹⁾ (kg)	man/aut	2 020	2 070	2 305	2 505
Totalvikt (kg)	man/aut	2 790	2 850	3 000	3 010
Max Taklast (kg)		75	75	100	100
Maximalt tillåten släpvagnsvikt (kg)		3 500	3 500	3 500	3 500
Längd (mm)		4 878	4 878	4 879	4 878
Bredd inklusive ytterspeglar (mm)		2 193	2 193	2 194	2 193
Bredd exklusive ytterspeglar (mm)		1 984	1 984	1 985	1 984
Höjd (mm)		1 717	1 717	1 761	1 686
Bagageutrymme					
Bredd mellan hjulhusen		1 081	1 081	1 081	1 081
Längd uppfällt/nedfällt säte (mm)		1 910	1 910	1 910	1 910
Volym uppfällt/nedfällt baksäte (liter)		810/1 800	810/1 800	810/1 800	665/1 675
Miljö- och bränsledeklaration					
Miljöklass ²⁾		Euro 6 AG	Euro 6 AG	Euro 6 AG	EURO 6 AP
CO ₂ -utsläpp (g/km) (WLTP)*	man/aut	234	212	239	61
Bränsletyp		Blyfri 95 oktan	Diesel	Diesel	EI / Blyfri 95 oktan
Blandad körning (l/100 km) (WLTP)*	man/aut	10,7	8,1	9,1	2,7

Återvinning

Minst 95 % används till återvinning och återanvändning. I enlighet med förordningen om producentansvar för bilar, SFS 1997:788, erbjuds Volkswagens bilägare att kostnadsfritt lämna in sina uttjänta bilar för återvinning. För mer information om auktoriserade mottagningsstationer vänligen gå in på www.bilsweden.se.

Miljöcertifiering

Importören, Volkswagen Group Sverige AB, är certifierade enligt ISO14001. I stort sett alla produktionsanläggningar är certifierade enligt ISO14001 eller EMAS.

Tilläggsinformation till tabellen

(markerat som fotnoter i tabellen)

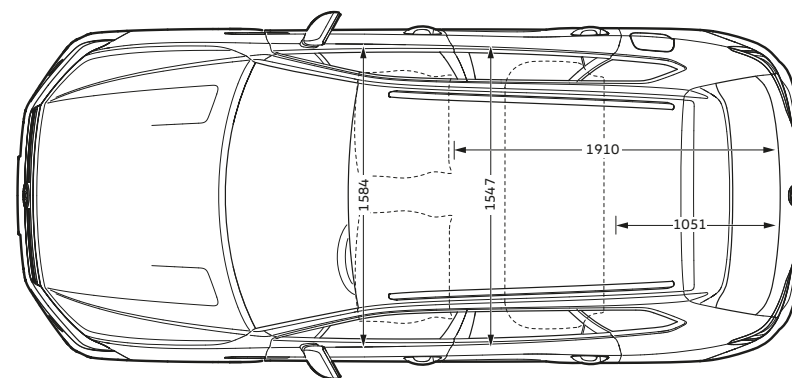
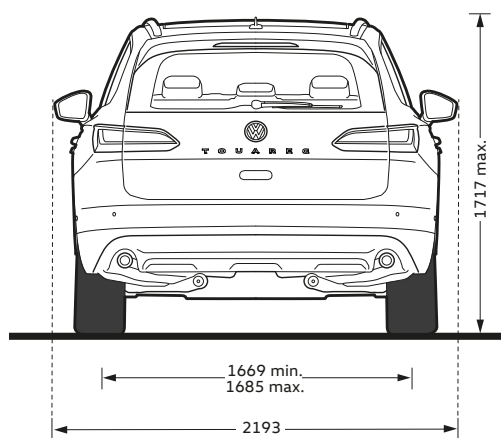
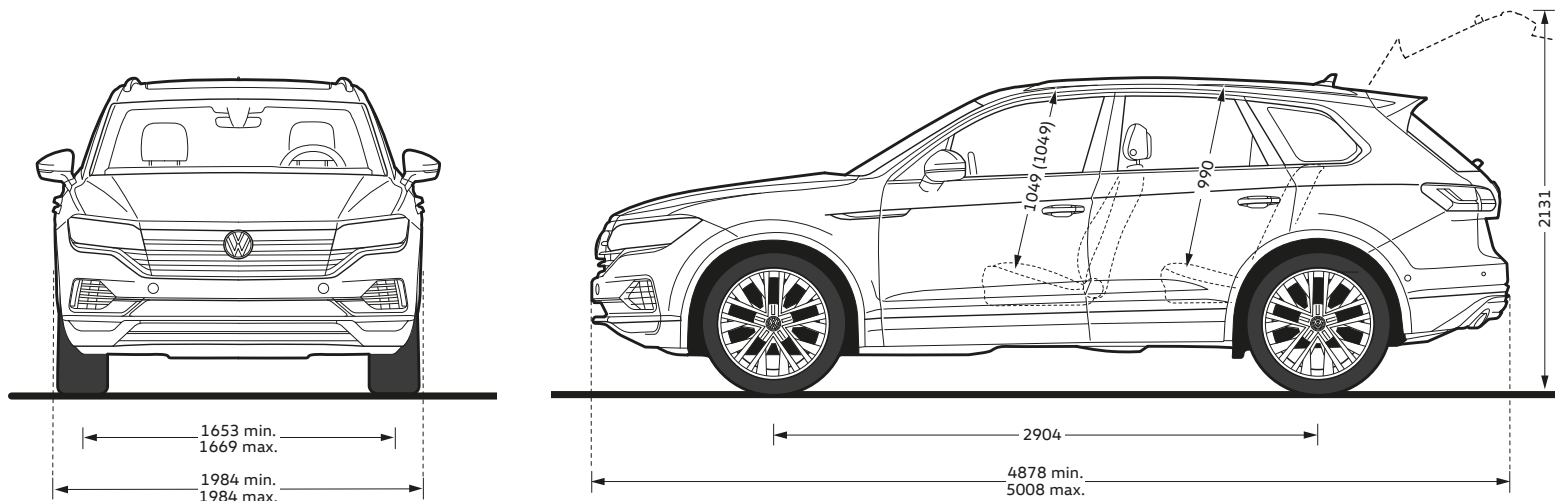
1) Preliminära värden. Tillverkaren bestämmer tjänstevikten individuellt beroende på bilens utrustningsnivå. Lastförmågan är skillnaden mellan den angivna totalvikten och tjänstevikten. Om tjänstevikten höjs minskas lastförmågan.

2) Den europeiska avgasnormen Euro 6 innebär en skärpning av kraven jämfört med miljöklasserna Euro 5, 2005 och 2005 PM.

* Bränsledeklaration och utsläppsvärden är uppmätta i enlighet med gällande lagstiftning och gäller bil i grundversion. De anges vid blandad körning liter/100 km enligt WLTP. Alla nya bilar registrerade efter den 1 september 2018 måste vara typgodkända enligt den nya Worldwide Harmonized Light Vehicle Test Procedure (WLTP), en testmetod som baseras på en mer realistisk körcykel och syftar till att ge förbruknings- och utsläppsvärden som är mer verklighetsnära jämfört med den tidigare NEDC-mätmetoden (New European Driving Cycle).

Urustning utöver angiven standardutrustning som påverkar rullomkrets, rullmotstånd, vikt och aerodynamik kan inverka på bränsleförbrukning och avgasemissioner. Förutom bränsleeffektiviteten har körsättet och andra icke-tekniska faktorer betydelse för den faktiska bränsleförbrukningen och mängden koldioxidutsläpp. Koldioxid är en av de växthusgaser som bidrar mest till växthuseffekten. Information om bränsleförbrukning och koldioxidutsläpp med uppgift om alla nya personbilsmodeller kan hämtas från webbplatsen www.bilsva.se. Webbplatsen är reklamfri och oberoende och olika bilmodeller kan jämföras avseende ekonomi, miljö, säkerhet och teknik. Mer detaljerade uppgifter om bränsleförbrukning och utsläpp finns hos Bilregistret. För att se hur fordonsskatten beräknas, gå in på www.transportstyrelsen.se (klicka på "Vägtrafik", "Fordon", "Fordonsskatt", "Skattens storlek" i nämnd ordning)."

- Ännu ej fastställt.



Tillbehör

Vad behöver du mer?

För att bilen ska fungera perfekt i ditt liv kanske du behöver ett smart ställ för att transportera cykeln på taket. Eller en säker barnstol. Eller en extra läslampa. Eller...

Volkswagen Original Tillbehör är ett brett sortiment omsorgsfullt framtagna och nog utprovade tillbehör för din bil. Det du ser här är bara ett litet urval. Hos din återförsäljare finns mycket mer, och du kan även utforska sortimentet i tillbehörskatalogen på

volkswagentillbehor.se



01 Volkswagen Original lastrumsmatta

Denna lätta och flexibla insats är perfekt måttanpassad och ger ett betryggande skydd mot väta och smuts.

Art.nr: 760061161

02 Lättmetallfälg Merano 18"

Merano är en 18" 10-ekrad lättmetallfälg i briljant silver. Fälgan är speciellt framtagen för att klara vinterförhållanden och har testats enligt Volkswagens specifikationer för att klara de krav som ställs och för att passa din Touareg, maximal säkerhet och funktion garanteras.

Art.nr: 760-071-498-828





03 Volkswagen Original lasthållare

Bra rustad för resan med Volkswagen Original lasthållare. Den City Crash testade lasthållaren är basen för t.ex. skid / snowboardhållare, kajakhållare, cykelhållare eller takbox. Inklusive låsanordning som skyddar dom från stöld.

Art.nr: 760071151

04 Volkswagen Original transparent skyddsfolie för lastkant

Den måttanpassade, genomskinliga skyddsfolien för lastkanten skyddar på ett tryggt sätt stötfångaren från repor när man lastar i och ur bagageutrymmet. Folien appliceras snabbt och enkelt.**Art.nr:** 760061197



05 Volkswagen Original cykelhållare

Stabil cykelhållare med nya diagonalmonterade snabbspännen. Medföljande lås som kan låsa cykeln i cykelhållaren som i sin tur kan låsas på lasthållarna. Skena tillverkad i aluminium vilket gör cykelhållaren mycket lätt. Levereras med monteringsdetaljer för montering i T-spår. Med det unika City Crash Plus-testet uppfyller cykelhållaren Volkswagen högsta standard.

Art.nr: 000071128F

06 Volkswagen Original Kromlist för bakluckan

Den snygga listen i högglosspolerad kromoptik gör din bil ännu elegantare samtidigt som den skyddar bagageluckans nederkant.

Art.nr: 760071360



07 BeSafe iZi Flex FIX i-Size

BeSafe iZi Flex FIX i-Size: En bältesstol som kombinerar högsta säkerhet med hög komfort och flexibla funktioner. iZi Flex FIX i-Size är lätt att installera och gör det möjligt för dig att placera upp till tre personer eller bilbarnstolar bredvid varandra i baksätet. Bältesstolen passar för barn som är 100–150 cm långa. Ålder: Ca. 4–12 år (Barn bör färdas bakåtvänt till minst 4 års ålder) **Längd:** 100– 150 cm **Färg:** Sea Green Mélange

Art.nr: T 151809






Touareg

BRO 200 7P5 20 | December 2021

www.volkswagen.se

 facebook.com/volkswagensverige

 Instagram: [@volkswagensverige](https://instagram.com/volkswagensverige)

 Twitter: [@vwsverige](https://twitter.com/vwsverige)

 youtube.com/volkswagensverige

Aktuella uppgifter vid trycktilfället, med reservation för felskrivning och ändringar. Se volkswagen.se för de senast aktuella uppgifterna. Bilder på lacker och klädslar visar inte färgerna exakt, eftersom trycket inte kan återge hur de ser ut i verkligheten. Mandarin AB.

Läs mer.

På volkswagen.se kan du läsa mer om de generösa utrymmena, de förutseende och interaktiva assistanssystemen, den senaste generationens infotainmentsystem och uppkopplingsmöjligheterna i Touareg.

I vår konfigurator kan du dessutom bygga din egen personliga Touareg och direkt få veta vad den kostar och enkelt räkna ut en månadskostnad.



Volkswagen Financial Services

Finansiering. Försäkring. Mobilitet.

Vi erbjuder finansiering med restskuld eller restvärde där bilen fungerar som säkerhet. Finansieringen följer bilens värdeminskning. Det ger dig lägre månadsbetalning och du kan byta till en ny fin bil oftare. Väljer du vår finansiering kan du även teckna Volkswagen Försäkring till förmånliga villkor. Kombinerat med ett serviceavtal så får du en fast månadskostnad under hela avtalstiden och kontroll på kostnaderna för service. Allt på en faktura och betalning per månad.

Vill du veta mer? Gå in på volkswagen.se/finansiering

Under det gemensamma varumärket Volkswagen Financial Services erbjuds serviceavtal genom Volkswagen Service Sverige AB, org nr 556944-2253 och bilfinansiering genom Volkswagen Finans Sverige AB (publ) org nr 556258-8904, helägt dotterbolag inom Volkswagen Group. Volkswagen Försäkring är en del av If Skadeförsäkring AB (publ). Säte: Stockholm, Org.nr: 516401-8102. Volkswagen Försäkring är ett samarbete med Volkswagen Finans Sverige AB. Fullständiga försäkringsvillkor finns på volkswagenbilforsakring.se