



Das Auto.

THE NEW

UP!



SWA



Kör nya **up!** i din iPhone eller iPad med appen Volkswagen **up!** Challenge.

Tävla mot vänner i ett race på tre olika storstadsbanor där du kan öka vinstchanserna genom att hitta genvägar. Du styr med knappar eller genom att vrida din iPhone eller iPad som en ratt. Välj mellan vy upifrån och ut genom rutan från förarsätet om du vill se hur motståndarna försvinner bort i backspegeln. Appen hittar du på iTunes.

Vi är fantastiskt stolta över att få presentera Volkswagens smarta citybil **up!** Liten och tuff till ett attraktivt pris. På köpet får du innermått och finesser som i en mycket större bil. De kompakta ytermåtten gör den perfekt i stadstrafik. Den avancerade tekniken, de smarta finesserna och de generösa proportionerna erbjuder lyx på en nivå som aldrig tidigare setts i en så pass liten bil. Det här är en urban bil med allt du väntar dig av en riktig Volkswagen: hög kvalitet, innovationer och rikligt med utrustning, allt i en liten bils format. En Volkswagen i koncentrat helt enkelt.

IS
GREAT!



Mer än ögat kan se. Se bilen i 360° med VW seeMore.

Håll utkik efter den lilla ikonen här till vänster. Du hittar den vid bilder i flera av Volkswagens broschyrer. Den betyder att det döljer sig en kod bakom bilden som är osynlig för ögat. Har du en iPhone eller Android smartphone kan du ladda ner applikationen VW seeMore som läser koden och länkar dig till massor av spännande material, filmer och annat om den bilmodell du tittar på.

Längden är kompakta 354 cm och bredden 164 cm. Samtidigt har **up!** enastående god plats för fullvuxna. Bilen sätter en ny norm när det gäller små bilar med stora innerutrymmen. Helglasad baklucka och lättmetall-



följar drar blickarna till sig. **up!** är en hypermodern tolkning av den klassiska Volkswagen-designen, framhävd av horisontella linjer fram och snygga detaljer på sidorna. Resultatet är en självsäker och modern bil – en Volkswagen.



Mer än ögat kan se.

**SMALL CAR
BIG IMPACT.**



**SO MUCH SPACE:
A SMALL WONDER.**

Nya **up!** visar hur en modern bil kan upplevas stor på insidan men liten på utsidan. Varje yta är tillvaratagen och ger föraren och passagerarna gott om utrymme där det bäst behövs. De bekväma stolarna med sina integrerade nackskydd är utformade med fokus på säkerhet och komfort. Som vanligt i en Volkswagen är ergonomi och utförande av högsta klass. Exempelvis är alla reglage och mätare lättåtkomliga och intuitivt utformade. Uttrycket i high **up!** kan varieras med hjälp av läckert lackerade dekorpaneler som finns valbara i olika färger.



Mer än ögat kan se.

Instrumentpanel Grained Corn Silk
(standard move up!)

Instrumentpanel Black Pearl med underdel i beige,
går även att få i anthracite till vissa klädslar
(standard high up!)

Instrumentpanel Red med underdel i anthracite,
går även att få i beige till vissa klädslar
(standard high up!)

Instrumentpanel Dark Silver Metallic med underdel
i beige, går även att få i anthracite till vissa klädslar
(standard high up!)





move **up!**

Grundversionen heter **move up!** Den kännetecknas av en självsäker design och hög säkerhet. Fem stjärnor i Euro-NCAP och dessutom första bilen i sin klass med City Emergency Brake som standard: ett system med lasersensorer som upptäcker hinder och i nödfall bromsar automatiskt, snabbare än du hinner reagera. Med en nyutvecklad trecylindrig motor på 60 hästkrafter står **move up!** redo för pigga upplevelser på vägarna. **move up!** är naturligtvis miljöbilklassad och har därmed fem års skattebefrielse.



high **up!** (utöver **move up!**)

Vår toppversion är **high up!** Exklusiv utsida med lättmetallfälgar, och elegant insida med krompaket, påkostad klädsel och detaljer som luftkonditionering, utökat högtalarpaket, navigationssystemet maps+more och telefonförberedelse. En **high up!** gör dig inte besviken, och är dessutom utrustad med den starkare motorn på 75 hästkrafter. Även **high up!** är klassad som miljöbil och har fem års skattebefrielse.

move up!

- ABS-bromsar med EBF (elektronisk bromskraftsfördelning) och panikbromsassistent
- Bakrutetorkare med intervallfunktion
- Baksätets ryggstöd delbart och fällbart 40:60
- Bältespåminnare fram, samt bältesindikering för bakre platserna
- Bältessträckare fram
- Centrallås, fjärrstyrt
- City Emergency Brake, autobroms i hastigheter under 30 km/h
- Delförzinkad kaross
- Dimstrålkastare fram
- Domkraft och verktyg
- Dörrhandtag, inre, i matt kromat utförande
- Easy Entry för förarstol
- Elektriska fönsterhissar fram
- Eluttag, 12-volts fram
- Elektroniskt stabiliseringsprogram (antisladssystem)
- Framstolar, eluppvärmda
- Förarstol, ställbar i höjd
- Halogenstrålkastare
- Instrumentpanel Black Pearl vid val av tygklädsel Structure black/anthracite
- Instrumentpanel Grained Corn Silk vid val av tygklädsel Structure black denim/beige eller Structure black/anthracite
- Insynsskydd
- Isofix-fästen på platserna bak
- Komfortblinkers, ett tipp, tre blinkningar
- Krockkudde för förare och främre passagerare, passagerarkrockkudden urkopplingsbar med nyckel
- Kupébelysning med dimfunktion och kontakter i samtliga dörröppningar
- Lastrumsgolv, urtagbart och variabelt i två nivåer
- Mugg-/burkhållare fram samt i bakre delen av mittkonsolen
- Nackskydd, de främre integrerade, samt 3-punktsbälten på samtliga sittplatser
- Punkteringssats med kompressor
- Radio RCD 215 mp3 med CD-spelare 2x20 W, två högtalare samt AUX-ingång och takantenn
- Servostyrning, elektromekanisk och hastighetsberoende (Servotronic)
- Sido-/huvudkrockkuddar fram
- Signalthorn, tvåtons
- Skivbromsar fram, ventilerade
- Solskydd med biljetthållare på förarplats och make-up spegel på passagerarsida
- Startspärr elektronisk
- Stålfälg 14"
- Treetrad ratt
- Tygklädsel Structure
- Varselljus fram
- Värmeskyddsglas, gröntonat
- Ytterbackspeglar, elinställbara/eluppvärmda med lackerade spegelhus

high up! (utöver move up!)

- Damm- och pollenfilter
- Interiört krompaket med kromad inramning av hastighetsmätargrupp, luftutblås, stereo/ventilationsgrupp samt belysningsreglage
- Lackerad instrumentpanel (tillgänglig i fyra olika färger)
- Luftkonditionering, AC
- Läderklädd treetrad ratt samt växelspaksknopp i läder med svart/vitt inlägg
- Lättmetallfälg Spoke 15"
- Navigation maps + more med navigation för Europa, 44 länder, svenska menyer och svensk röststyrning. Dessutom försedd med telefonförberedelse och röststyrning där telefonförberedelsen kan nyttjas för att streama musik från telefonen. Mediaspelaren kan återge ljudfiler via micro-SD-kort och den inbyggda "Think Blue. Trainer." kan ge värdefulla körtips för att sänka förbrukningen.
- Tygklädsel Dots
- Utökat ljudpaket med totalt 6 högtalare

Full av attityd och iögonfallande: specialversionerna black **up!** och white **up!** tar specifikationerna för high **up!** till nästa nivå. Njut av sofistikerad stilkänsla och lyx. Till höjdpunkterna i designen hör de 16 tum stora lättmetallfälgarna Classic, kromade sidobackspeglar, sidolister och dimljussargar liksom tonade



black up!

Sober, elegant eller kanske syndigt svart?

Lacken Deep Black med sin pärleffekt passar black **up!** perfekt.



rutor bak. Den stilrena tygklädseln Stripes ger interiören rätt attityd. Intrycket förstärks av eleganta svarta mattor med vit kantsöm, instrumentpanel i samma färg som karossen samt läderklädd 3-ekrad ratt och växelspaksknopp med **up!**-emblem.

white up!

Ren klassisk design i modern tappning.

white **up!** i färgen Pure White drar blickarna till sig.



MAXIMISED OPTIONS FOR MINIMISED DIMENSIONS.



black up! 8.200 kr (high up)

På volkswagen.se kan du bygga din egen bil. Du hittar även mer information om priser och tillvalsutrustning. Observera att alla tillval inte går att kombinera med varandra och att en del endast finns valbara för vissa utrustningsnivåer eller enbart i kombination med andra. Kontakta din lokala Volkswagen-återförsäljare för mer information.

Emblem Black på framdörrarna • Instegslistor med **up!**-logotyp • Instrumentpanel Deep Black • Klädsel Stripes med **up!**-logotyp i ryggstöden • Kromade backspegelkåpor, kromkantade dimstrålkastare fram och kromlist längs karossidan • Lättmetallfälg Classic 16" Sterling Silver med svart mittkåpa • Mörktonade rutor från b-stolpen och bakåt • Textilmattor fram och bak med kantsöm • **up!**-emblem i ratten med svart inlägg



white up! 8.200 kr (high up)

Emblem White på framdörrarna • Instegslistor med **up!**-logotyp • Instrumentpanel Pure White • Klädsel Stripes med **up!**-logotyp i ryggstöden • Kromade backspegelkåpor, kromkantade dimstrålkastare fram och kromlist längs karossidan • Lättmetallfälg Classic 16" i vitt med vit mittkåpa • Mörktonade rutor från b-stolpen och bakåt • Textilmattor fram och bak med kantsöm • **up!**-emblem i ratten med svart inlägg



drivepaket. 3.900 kr

- Farthållare
- Färd dator
- Parkeringssensorer bak



premiumpaket. 12.500 kr (high up)

(ord. pris 16.900 kr)

- Farthållare
- Färd dator
- Låsbara hjulbultar
- Lättmetallfälg Triangle Black 16"
- Mörktonade rutor från b-stolpen och bakåt
- Panoramasoltak
- Parkeringssensorer bak
- Sportchassi sänkt 15 mm



leatherettepaket.
4.800 kr (high up)

- Delläderklädsel Squares med **up!**-logotyper i ryggstöden fram och bak samt vita kantsömmar och vit kederlist
- Textilmattor med svart/vita kantsömmar
- Växelspaksknopp och handbromsgrepp med vita sömmar



**sportpaket
triangle black.**
5.400 kr (high up)

- Låsbara hjulbultar
- Lättmetallfälg Triangle Black 16"
- Mörktonade rutor från b-stolpen och bakåt
- Sportchassi, sänkt 15 mm



maps + more.

Med hållbar fri rörlighet i fokus har Volkswagen introducerat en hel rad med energisparande teknologier som inspirerar alla förare till "Think Blue" och till omtanke om vår planet. Speciellt gäller detta maps+more som konstruerats för att vara lika praktisk på alla resor, och som genom att analysera färddata tipsar föraren om hur man kör extra bränslesnålt.

01



02



03



04



05



01. Fordonsvyn. Här kan all information om varvtal, yttertemperatur, bränsleförbrukning och räckvidd läsas av. Och är drive- eller premiumpaketet valt kan även parkeringssensorernas arbetsområde visas på displayen då backen läggs i.

02. Think Blue. Trainer. Vi vill verka för en hållbar mobilitet, och maps+more kan ge ett bidrag i rätt riktning. Här får du direkt feedback på din körning, så att du kan ha en optimal körstil miljömässigt vad gäller framförhållning och växlings-tillfälle.

03. Mediavyn. Här kan allt ljud hanteras, vare sig det kommer från CD-spelaren, via Bluetooth Audio och streamas via din mobiltelefon eller ligger på ett micro-SD-kort som skjutits in i maps+more.

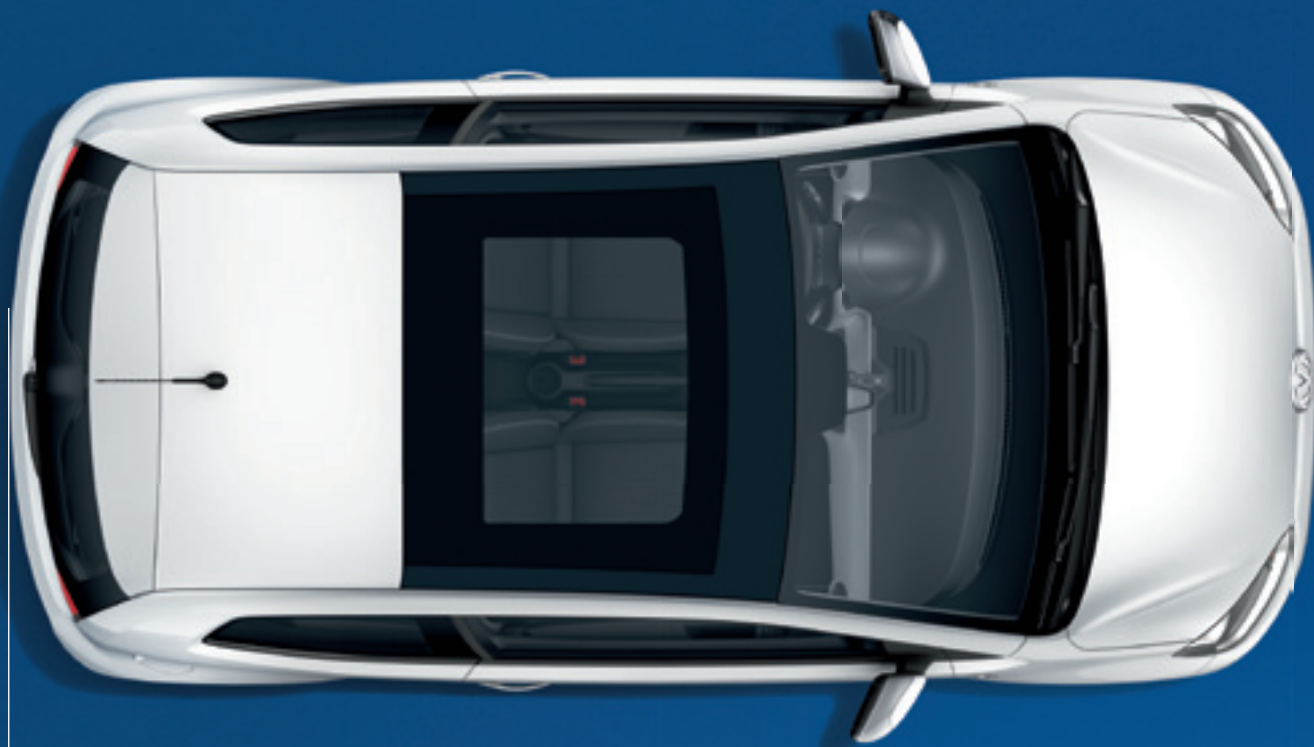
04. Navigation. Hjärtat av maps+more är navigationssystemet. Med svenska menyer och möjlighet att använda röststyrningen är det väldigt enkelt att söka efter adresser eller specialmål, runt om i Europa. Hela 44 länder finns i navigationen. Den har också ett fotgängarläge och klarar en och en halv timme i standby-läge.

05. Telefonförberedelse. Via Bluetooth och telefonens handsfree-profil kan du enkelt ansluta din mobiltelefon. Telefonförberedelsen kan röststyras för största säkerhet under färd. Och du kan dessutom ha två telefoner anslutna samtidigt.



Mer än ögat kan se.

THE SMALLEST VOLKSWAGEN PACKED WITH SPACE.



3,54 m

En kort bil med imponerande innerutrymmen, tack vare en av klassens längsta axelavstånd. Öppna dörren och låt dig förvånas.



nya **up!** är en fullvärdig fyrsitsig bil med gott om utrymme och komfort



Bagageutrymmet är rejält tilltaget – och försett med ett variabelt lastrumsgolv, som lätt kan utökas för maximal volym.



Ryggstödet är delbart och fällbart vilket gör **up!** till en pålitlig bil även när det gäller lastförmåga



THINK BLUE.

Säkerhet, komfort och hållbar utveckling är viktiga nyckelord när vi tillverkar bilar. Men det räcker inte. Vi vill mer. Vi vill vara en förebild för rörlighet på vägarna med bilar som är spännande, attraktiva – och miljöanpassade. Vi kallar det kort och gott för Think Blue.

Think Blue. Trainer

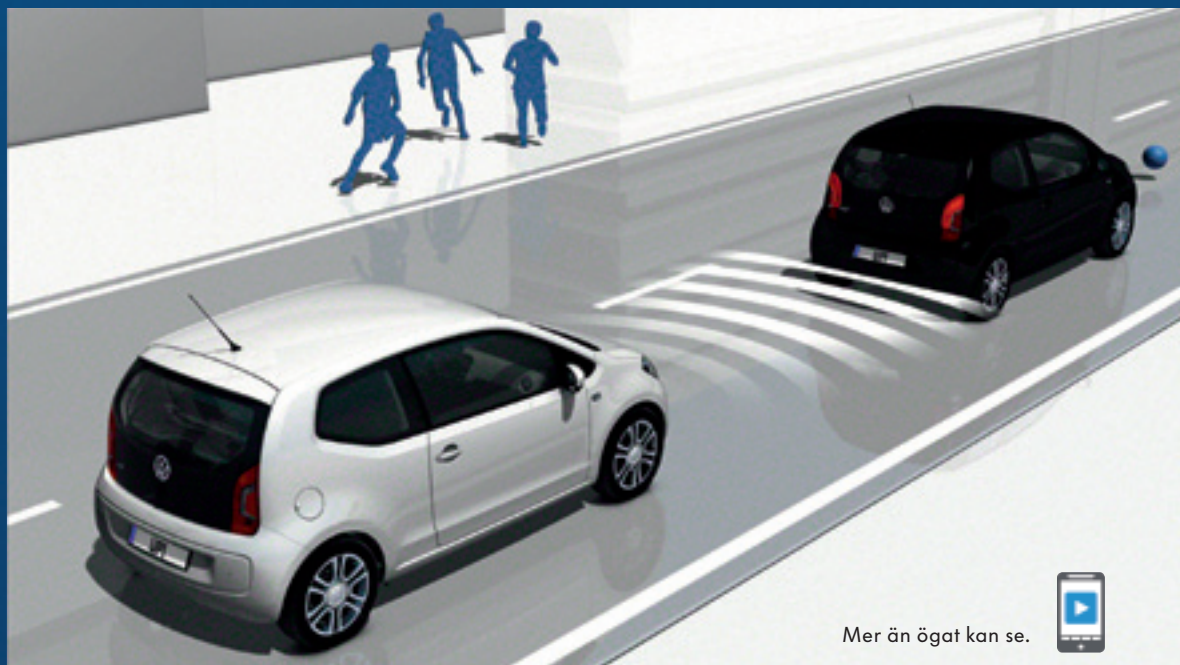
I den portabla maps+more-enheten finns en innovativ funktion som kan hjälpa dig att köra din up! på ett mer miljömässigt sätt.

Alla dina ansträngningar syns i menyöversikten Blue Index.

Ju bättre och miljöanpassat du kört, desto mer blå betyg i översikten. Blått som i Think Blue!

Du kan se hur god framförhållning du har i trafiken. Här ges poäng baserat på hur bra flyt i körningen du som förare har. Minimera antalet stopp i trafiken, och du får högre poäng, och bättre betyg i Blue Index. Eller testa menyn som visar hur vass du är på att växla upp, och växla vid bäst tillfälle! Här visas också bränsleförbrukningen, och dina ansträngningar i form av poäng kan ses i Blue Index.





CITY EMERGENCY BRAKE.

Nya **up!** är första bilen i sin klass med City Emergency Brake som standard.

En lasersensor i övre delen av vindrutan övervakar trafiken och eventuella hinder framför dig. Vid en farlig situation bromsar systemet automatiskt, snabbare än du skulle ha hunnit reagera. På så sätt kan en kollision mildras eller helt undvikas.

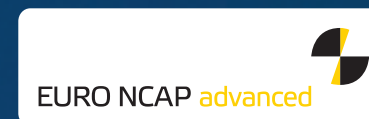
En betydande höjning av säkerheten. City Emergency Brake aktiveras automatiskt då bilen startas och är sedan aktiv i hastigheter upp till 30 km/h.

PARKERINGSSENSORER.

I drive- och premiumpaketet för high **up!** ingår parkeringssensorer bak. Systemet övervakar området bakom bilen via de diskreta ultraljudssensorerna. För high **up!** syns även avståndet till eventuella hinder optiskt, via pekskärmen i maps+more.

ELEKTRONISKT STABILITETSPROGRAM.

Det elektroniska stabilitetsprogrammet kan förebygga sladdar och kritiska situationer. Instabilitet orsakas till exempel av för hög hastighet, underlaget (vatten, is, smuts) eller om du blir tvungen att göra en hastig undanmanöver. I dessa lägen griper det elektroniska stabilitetsprogrammet vid behov in och hjälper till att stabilisera bilen genom riktad bromsverkan och via signaler till motorstyrssystemet.



Volkswagens nya citybil **up!** får högsta betyg, fem stjärnor, i Euro NCAPs säkerhetstester. Dessutom har den tilldelats Advanced Award för sitt innovativa autobromssystem "City Emergency Brake" som är standard. Det gör **up!** till en av de säkraste bilarna i sin klass.



01

02

03



04

Det är fascinerande att se hur många designidéer som kan rymmas på 3,54 meter. Ett stort antal innovativa tillbehör ger dig fantastiska möjligheter till personlig anpassning.

Positiv, avslappnad, innovativ – det kännetecknar inte bara bilen **up!** utan också hela **up!** Lifestyle Collection. Produkter som är roliga, snygga och syftar mot morgondagen hellre än gårdagen.

För mer information se tillbehörskatalogen för **up!** eller volkswagen.se



Mer än ögat kan se.

- 01 Volkswagen Original frontspoiler, 1S0071606GRU
- 02 Volkswagen Original tröskelbreddarsats, 1S0071685GRU
- 03 Volkswagen Original lättmetallfälg Upsilon 16", 1S0071496AX1
- 04 This side **up!**-dekal, svart, 1S0064317L041
This side **up!**-dekal, vit, 1S0064317LY9K
- 05 **up!** ryggsäck, 1S0087321RU8
- 06 **up!** weekend bag, 1S0087300RU8
- 07 **up!** paraply, 1S0087602RU8
- 08 **up!** porslinsmugg, 1S0069601VSX
- 09 **up!** anteckningsbok, 1S0087219FZF
- 10 **up!** armbandsur, 1S0050800BV8
- 11 Volkswagen Original Key Cover, 1S0087012084

VOLKSWAGEN ORIGINAL TILLBEHÖR



07



05



06



08

09



11



10



01



02



03



04



05

LACKER.

Kulörprogrammet för **up!** erbjuder fem lacker att välja mellan. Samtliga lackerade under en process där lack- och korrosionsskydd inte förbisets.

- 01 Tornado Red – solid lack
- 02 Deep Black – pärleffekt-lack |τ
- 03 Pure White – solid lack
- 04 Reflex Silver – metallic-lack |τ
- 05 Candy White – solid lack

mot tilläggskostnad |τ

LARGE SELECTION!
IN THE SMALLEST AREA!

KLÄDSLAR.

- 01 Squares leatherette | TH
- 02 Stripes black/anthracite | SB/SW
- 03 Dots beige/salsa red | SH
- 04 Dots beige/brown | SH
- 05 Dots black/anthracite | SH
- 06 Structure black/anthracite | SM
- 07 Structure black denim/beige | SM



standard high up! | SH

standard move up! | SM

standard black up! | SB

standard white up! | SW

tillval high up! | TH

tillval move up! | TM



01

Stålfälg

5 J x 14

165/70 R 14 | SM



02

Spoke (lättmetall)

5½ J x 15

185/55 R 15 | SH



03

Spoke Anthracite (lättmetall)

5½ J x 15

185/55 R 15 | TH



04

Waffle (lättmetall)

5½ J x 15

185/55 R 15 | TM

FÄLGAR.

till **up!** finns en bred palett av fälgar från 14 till 16" som alla utmärks av högsta kvalitet, och en suverän design. Och inte minst, de är unikt framtagna till **up!**

Triangle black (lättmetall)

6 J x 16

185/50 R 16 | TH



05

Classic (lättmetall)

6 J x 16

185/50 R 16 | TH



06

Classic black (lättmetall)

6 J x 16

185/50 R 16 | SB



07

Classic white (lättmetall)

6 J x 16

185/50 R 16 | SW



08

up!

move up!

high up!

Motor		3 cylindrar, 4 ventiler/cylinder Sekventiell insprutning, Trevägs-katalysator	3 cylindrar, 4 ventiler/cylinder Sekventiell insprutning, Trevägs-katalysator
Volym cm ³		999	999
Effekt kW (hk) vid r/min		44(60)/5000-6000	55(75)/6200
Max vridmoment (Nm) vid r/min		95/3000-4300	95/3000-4300
Växellåda	man/aut	5/-	5/-
Acceleration 0-100 km/h (sek)	man/aut	14,4/-	13,2/-
Toppfart (km/h)	man/aut	160/-	171/-
Drivsystem			
Drivning		Fram	Fram
Hjulupphängning fram		Fjäderben med triangelformade nedre länkar. Självstabiliserande styrning. Krängningshämmare.	
Hjulupphängning bak		Torsionsbakaxel med separata fjädrar och gastycksstötdämpare, spårkorrigering bakaxelupphängning.	
Spårvidd fram/bak (mm)		1463/1456	1463/1456
Axelavstånd (mm)		2470	2470
Markfrigång (mm) ¹⁾		144	144
Styrsystem		Servostyrning, elektromekanisk och hastighetsberoende (Servotronic). Säkerhetsrattstång av teleskoptyp.	
Vändcirkel (m)		10,6	10,6
Bromsar		Skivbromsar fram och trumbromsar bak, ventilerade fram	
Fälgar/Däck	move up! high up!	5J x 14, 165/70 R14	-
Rekommenderad vinterhjulsdimension		5J x 14, 165/70 R14	5½J x 15, 185/55 R15 5J x 14, 165/70 R14
Elsystem Generator (A) Batteri (Ah)			
		90/44	110/44
Bagageutrymme			
Längd uppfällt/nedfällt säte (cm)		63,2/125,2	63,2/125,2
Volym uppfällt/nedfällt säte (l)		251/951	251/951
Tjänstevikt ²⁾	man/aut	929/-	929/-
Totalvikt	man/aut	1290/-	1290/-
Max släpvagnsvikt (kg)		-	-
Max taklast (kg)		50	50
Bränsledeklaration (l/100 km)			
Blandad körning	man/aut	4,5/-	4,7/-
Stadskörning	man/aut	5,6/-	5,9/-
Landsvägskörning	man/aut	3,9/-	4,0/-
Tankvolym, liter ca		35	35
Aktionsradie (mil), bl körning	man/aut	78/-	74
Miljödeklaration			
Bränsle		Blyfri 95	Blyfri 95
Dieselpartikelfilter (DPF)			
Miljöklass ³⁾		EU5	EU5
Miljöbil ⁴⁾		Ja	Ja
CO ₂ utsläpp (g/km)	man/aut	105/-	108
Pris (kr)*			
		106 900/-	126 900
Förmånsvärde (kr)⁵⁾			
		1033/-	1121
Fordonsskatt (kr)			
		0**(360)/-	0**(360)/-

Bränsleförbrukning och avgascertifieringsvärden

Samtliga utsläppsvärden under avsnitten Bränsle- och Miljödeklaration gäller bil i grundversion. Högre utrustningsnivå och eventuell unik svensk utrustning ger högre vikt och därmed högre bränsleförbrukning och CO₂-utsläpp. Fordonsindividuella uppgifter om avgascertifieringsvärden och CO₂ finns i bilregistret. För att se hur fordonsskatten beräknas, gå in på www.transportstyrelsen.se (klicka på "Väg", "Fordon", "Fordonsskatt", "Hur bestäms skattens storlek" i nämnd ordning).

Återvinning

Minst 85% används till återvinning och återanvändning. I enlighet med förordningen om producentansvar för bilar, SFS 1997:788, erbjuds Volkswagens bilägare att kostnadsfritt lämna in sina uttjänta bilar för återvinning. För mer information om auktoriserade mottagningsstationer vänligen gå in på www.bilsweden.se.

Miljöcertifiering

Importören, Volkswagen Group Sverige AB, är certifierade enligt ISO14001. I stort sett alla produktionsanläggningar är certifierade enligt ISO14001 eller EMAS.

Tilläggsinformation till tabellen

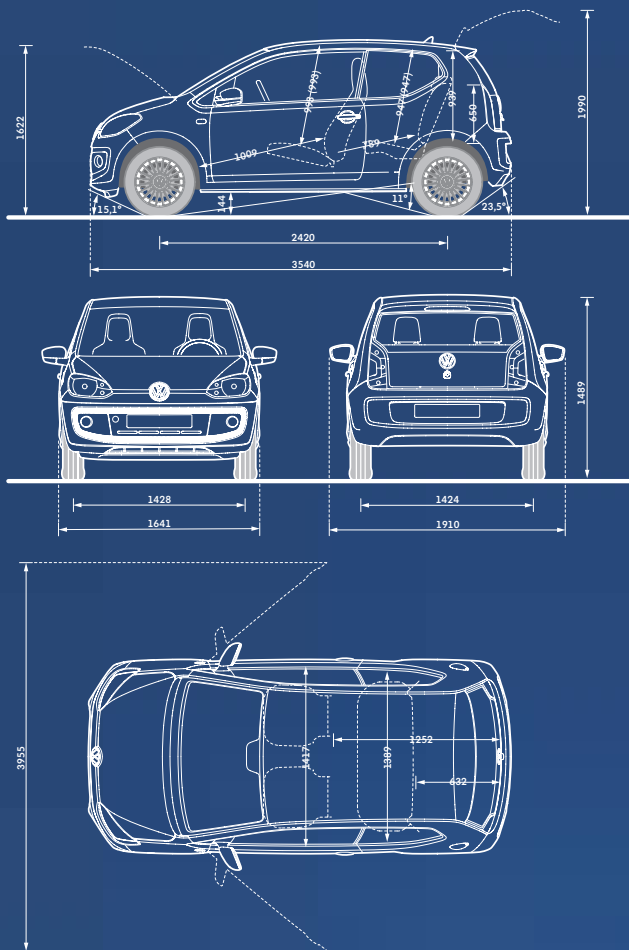
(markerat som fotnoter i tabellen)

- Angivet värde gäller för bil vid tjänstevikt.
 - Preliminära värden. Tillverkaren bestämmer tjänstevikten individuellt beroende på bilens utrustningsnivå. Lastförmågan är skillnaden mellan den angivna totalvikten och tjänstevikten.
Om tjänstevikten höjs minskas lastförmågan.
 - Den europeiska avgasnormen EU 5 innebär en skärpning av kraven jämfört med miljöklasserna 2005 och 2005 PM.
 - Det finns en mängd olika definitioner på miljöbil
 - Miljöbil enligt statlig upphandling, "Förordning om myndigheters inköp och leasing av miljöbilar (2004:1364)". Se www.transportstyrelsen.se
 - Miljöbil med sänkt förmånsvärde enligt skatte-lagstiftningen. Se www.skatteverket.se
 - Miljöbil enligt vissa kommuners miljöbilsdefinition. Se hemsidor på respektive kommun.
 - Preliminärt förmånsvärde vid 50% marginals-katt (exkl. bränsle) baserat på SKV-nybilspris alternativt bilens på gatan-pris (vid trycktillfället), reducerat förmånsvärde för etanol (E85), fordonsgas och hybrid.
- * Angivna priser tillämpas i Stockholm, mars 2012. Varje återförsäljare svarar självständigt för sin egen prissättning.
- ** Skattebefriad i fem år.

Mycket mer än bilen

Volkswagen kan erbjuda dig mycket mer än bilen du kör. För varje modell har vi en mängd erbjudanden och tjänster som gör det lättare och mer kostnadseffektivt för dig eller ditt företag att köra Volkswagen.

Du kör bilen, så kan vi hjälpa dig med resten.



GARANTIER. Nybilsgaranti – 2 år. Vagnskadegaranti – 3 år. Lackgaranti – 3 år. Garanti mot genomrostning – 12 år – ej krav på efterbehandling. Garantivillkoren finns beskrivna i garantibeviset.

MobiliteitsGaranti: Gäller vid akut okörbar bil som inte vållats av föraren och omfattar hjälp på plats, hyrbil eller övernattnings på hotell. Förnyas vid varje intervallservice utförd av auktoriserad Volkswagenverkstad.

SERVICEINTERVALLER. Bilen har fasta serviceintervaller var 1500:e mil eller var 12:e månad.

VOLKSWAGEN SERVICEAVTAL.



Alla bilar behöver service och med ett serviceavtal undviker du överraskningar. Du betalar en fast månadskostnad och vet vad din service kommer att kosta. Serviceavtal kan kombineras med alla våra finansieringsformer.

VOLKSWAGEN FINANSIERING. Nyckeln till mobilitet. Volkswagenåterförsäljaren erbjuder en rad bra finansieringsalternativ till privatpersoner eller företag. Anpassade efter dina egna, eller företagets förutsättningar, fyllda med valmöjligheter. Din Volkswagensäljare ger gärna tips och aktuella villkor för finansiering baserad på dina förutsättningar. Här hittar du kortfattad information om några av våra populära finansieringsformer.

VOLKSWAGEN BILLÅN. Vårt vanligaste lån med flera individuella valmöjligheter avseende tid, kontantinsats (lägst 20% för privatperson) och om kontraktet ska vara med eller utan restskuld.

VOLKSWAGEN PRISLÅN. Betala 1% per månad oavsett vilken Volkswagenmodell som du är intresserad av.

VOLKSWAGEN FINANSFÖRSÄKRING. Rabatterad försäkring i kombination med vår finansiering, med ersättningsnivå och innehåll utöver det vanliga. Eventuell skada repareras med Volkswagen Originaldelar hos auktoriserad Volkswagenverkstad.

VOLKSWAGEN LEASING. Vi erbjuder individuellt anpassad finansiering för stora och små företag. Du kan med fördel kombinera vår finansiering med serviceavtal och försäkring. Allt på samma faktura specificerat för sig. Momsavlyft på leasingavgiften och serviceavtalet ger ekonomiska fördelar.

VOLKSWAGEN PERSONALBIL. Fler och fler företag upptäcker denna löneväxlingsmodell, som ger den anställda en löneförmån. Erbjudandet personalbil är kostnadsneutralt för företaget och attraktivt för personalen.

VOLKSWAGEN BUSINESSFLEX

VOLKSWAGEN BUSINESSFLEX. Vi har gjort det så enkelt det bara går att vara företagskund hos Volkswagen. Ditt företag kanske har ett par bilar, eller en något större vagnpark. BusinessFlex samlar finansiering, service och reparationer, försäkring, drivmedel, däck, tvätt och parkeringsavgifter i ett paket. Ditt företag får ett lätthanterat bilinnehav och mer tid att ägna åt företagets affärer. Din Volkswagenåterförsäljare blir din kontakt för allt som har med bilen eller bilarna att göra.



VOLKSWAGENKORTET VISA. Du som äger en Volkswagen kan få ett kort fulltankat med unika förmåner, helt kostnadsfritt. Med kortet kan du till exempel dela upp dina kostnader för service, reparationer och tillbehör på 6 månader utan ränta eller avgifter. Dessutom fungerar Volkswagenkortet VISA som betalningsmedel på 24 miljoner inköpsställen runt om i världen och ger dig rabatt på drivmedel hos Preem.

BLI BÄTTRE BAKOM RATTEN Volkswagen EcoSafety gör dig till en säkrare och mer miljömedveten förare. Under en hel- eller halvdag tränar vi dig i välutrustade nya Volkswagenbilar under erfaren ledning av våra instruktörer. Mer information om kursplatser och datum hittar du på: www.carevents.se

Mer information om kursplatser och datum finner du på www.carevents.se

ÅTERVINNING. Minst 85% används till återvinning och återanvändning. I enlighet med förordningen om producentansvar för bilar, SFS 1997:788, erbjuds Volkswagens bilägare att kostnadsfritt lämna in sina uttjänta bilar för återvinning. För mer information om hur Volkswagen arbetar för att underlätta och förenkla återvinningen gå in på www.volkswagen.se

Mer information får du av din Volkswagensäljare, eller på www.volkswagen.se

